

ESCOLA SESI DE REFERÊNCIA

Memorial Descritivo Marcenaria Planejada

Edital de modernização dos
espaço de aprendizagem



Itens com referencia de preço
Aquisição SESI DR



Serviço Social da Indústria
PELO FUTURO DO TRABALHO

Conceito das salas de aula	03	
Ponto de partida para as salas de aula	03	
Aquisição de itens	04	
Legenda mobiliário	04	
1. Itens diversos que compoem o layout;		
2. Marcenaria Planejada.		
Salas de aula por área de conhecimento.....	06	
1. Sala ambiente Ciências da Natureza e suas tecnologias Fundamental;		
2. Sala ambiente Ciências da Natureza e suas tecnologias Médio;		
3. Sala ambiente Ciências Humanas e Sociais Aplicadas Fundamental;		
4. Sala ambiente Ciências Humanas e Sociais Aplicadas Médio;		
5. Sala ambiente Matemática e suas tecnologias Fundamental;		
6. Sala ambiente Matemática e suas tecnologias Médio;		
7. Sala ambiente Linguagem e suas tecnologias Fundamental;		
8. Sala ambiente Linguagem e suas tecnologias Médio;		
9. Sala criação <i>Maker</i> 01;		
10. Sala criação <i>Maker</i> 02;		
11. Sala criação Robótica Mesa FLL;		
12. Sala criação Robótica Arena FTC.		
Especificações gerais.....	20	
1. Ferragens Armários Altos, Baixos e Suspensos;		
2. Ferragens Prateleiras e Bancadas;		
3. Acabamento chapa MDF ou MDP.		
Ficha técnica marcenaria	23	
1. Armário Alto AA-01	15. Armário Baixo AB-13	29. Prateleira PL-01
2. Armário Alto AA-02	16. Armário Baixo AB-14	30. Prateleira PL-02
3. Armário Baixo AB-01	17. Armário Baixo AB-15	31. Prateleira PL-03
4. Armário Baixo AB-02	18. Armário Baixo AB-16	32. Prateleira PL-04
5. Armário Baixo AB-03	19. Armário Suspenso AS-01	33. Prateleira PL-05
6. Armário Baixo AB-04	20. Armário Suspenso AS-02	34. Prateleira PL-06
7. Armário Baixo AB-05	21. Armário Suspenso AS-03	35. Prateleira PL-07
8. Armário Baixo AB-06	22. Armário Suspenso AS-04	36. Prateleira PL-08
9. Armário Baixo AB-07	23. Armário Suspenso AS-05	37. Prateleira PL-09
10. Armário Baixo AB-08	24. Armário Combinado AC	38. Prateleira PL-10
11. Armário Baixo AB-09	25. Painel PA-01	
12. Armário Baixo AB-10	26. Painel PA-02	
13. Armário Baixo AB-11	27. Puff PF-01	
14. Armário Baixo AB-12	28. Puff PF-02	

FUNDAMENTAL II ANOS FINAIS E ENSINO MÉDIO

CONCEITO DAS SALAS DE AULA

Capacidade do fundamental II entre 30-35 alunos e médio entre 40-45 alunos, sendo sala nas dimensões desejadas de 9,60 x 9,00 m, perfazendo 86,40 m², ou seja, 2,16 m²/aluno em média.

É importante atentar que a configuração da sala e a área em m² disponíveis para a quantidade de alunos têm como objetivo trazer conforto e alinhamento ao conceito de multifuncionalidade/flexibilidade das salas.

Outro ponto para essa flexibilidade são os depósitos próximos das salas para acomodação dos mobiliários e equipamentos de troca.

Dependendo da escola e da metragem das salas existentes, será necessário consolidar duas salas de aula para a criação de uma sala e um depósito. Esse tipo de acomodação, desde que não interfira estruturalmente na escola, é desejado para adaptar a escola ao projeto.

PONTO DE PARTIDA PARA AS SALAS DE AULA

Os mobiliários são agrupados por três grupos:

1. Mobiliário solto padronizado nacionalmente:

Foram escolhidas para esse projeto mesas colaborativas trapezoidais com dois tamanhos. Para os alunos do grupo fundamental II – altura de aluno entre 1,45 e 1,63 m – mesas de 1,20 m (lado maior) por 0,60 m (profundidade) e altura 0,71 m. Já para alunos do médio -1,63 m de altura e cadeirantes - o tamanho de mesas de 1,50 m (lado maior) por 0,60 m (profundidade) e altura 0,76 m.

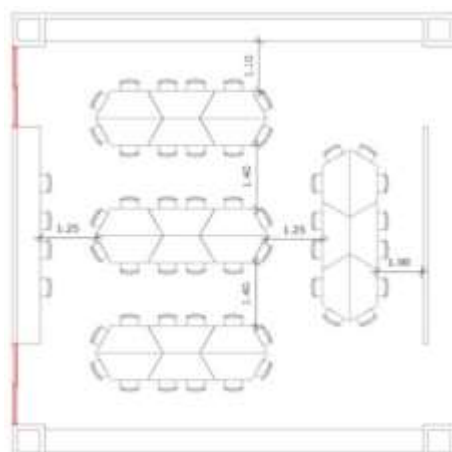
2. Móveis e bancadas padronizados nacionalmente:

Os móveis fixos serão os armários altos, armários baixos H:75, armários baixos H:90, armários combinados, armários suspensos e prateleiras/tampos. Todos serão padronizados na profundidade (0,50 m e 0,35 m) e na largura (1,20 m e 0,60 m) variando a altura e o tipo – gavetas, prateleiras, etc. As bancadas e complementos laterais terão as mesmas larguras dos móveis, variando seu tamanho de 1,20 m a 2,40 m. A composição destes tamanhos e medidas formará os conjuntos periféricos.

3) Bancadas, mobiliários e equipamentos específicos:

Este último grupo deverá ser desenvolvido pelos regionais para se adequarem às demandas pontuais. São eles principalmente, mas não somente, arenas, arquibancadas, pufes, bancadas de apoio com instalações específicas (pias, fogões, geladeiras), gabinetes para as bancadas, painéis de fixação de equipamentos, de mesas FLL, bancadas para equipamentos (microscópios, impressoras 3-D e equipamentos pesados), bancadas de inox, capela para autoclave, tatame EVA.

4) Distância mínimas circulações:



A combinação desses três grupos deverá atender às demandas pedagógicas específicas e irá definir as dimensões mínimas de cada sala, não sendo inferiores a:

- Largura: 6,80 m
- Comprimento: 7,00 m
- Área total: 68 m²
- Pé direito: 2,70 m

AQUISIÇÃO DE ITENS

O modelo de planilha orçamentaria enviado juntamente com o presente memorial descritivo é editável, tanto para a remoção de itens quanto a alteração na quantidade dos mobiliários por sala ambiente e criação. A planilha final a ser enviada ao SESI DN deve ser compatível com o projeto arquitetônico desenvolvido pelo SESI DR.

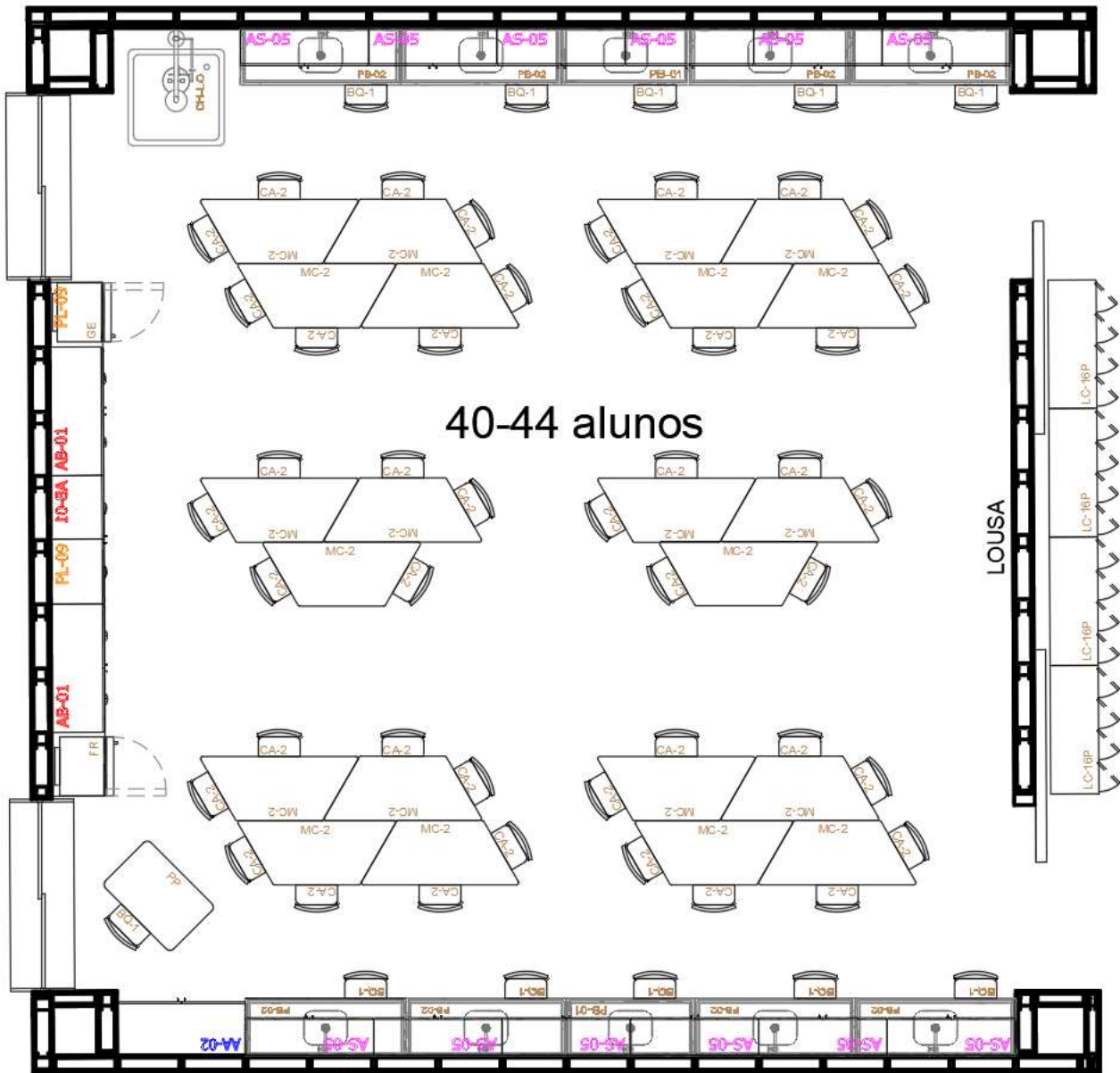
LEGENDA ITENS DIVERSOS PARA COMPOR O LAYOUT

Código	Descrição	Sequencia
TA-xx	Tatame ou Piso de EVA	01
		02
		03
AL	Almofada	---
A-FTC	Arena First Tech Challenge	---
M-FLL	Mesa First Lego League	---
TV	Armário Suspenso	---
FR	Freezer	---
GE	Geladeira	---
CH-LO	Chuveiro Emergencia com Lava-olhos	---
PB-xx	Pia ou Bancada de inox	01
		02

LEGENDA MARCENARIA PLANEJADA

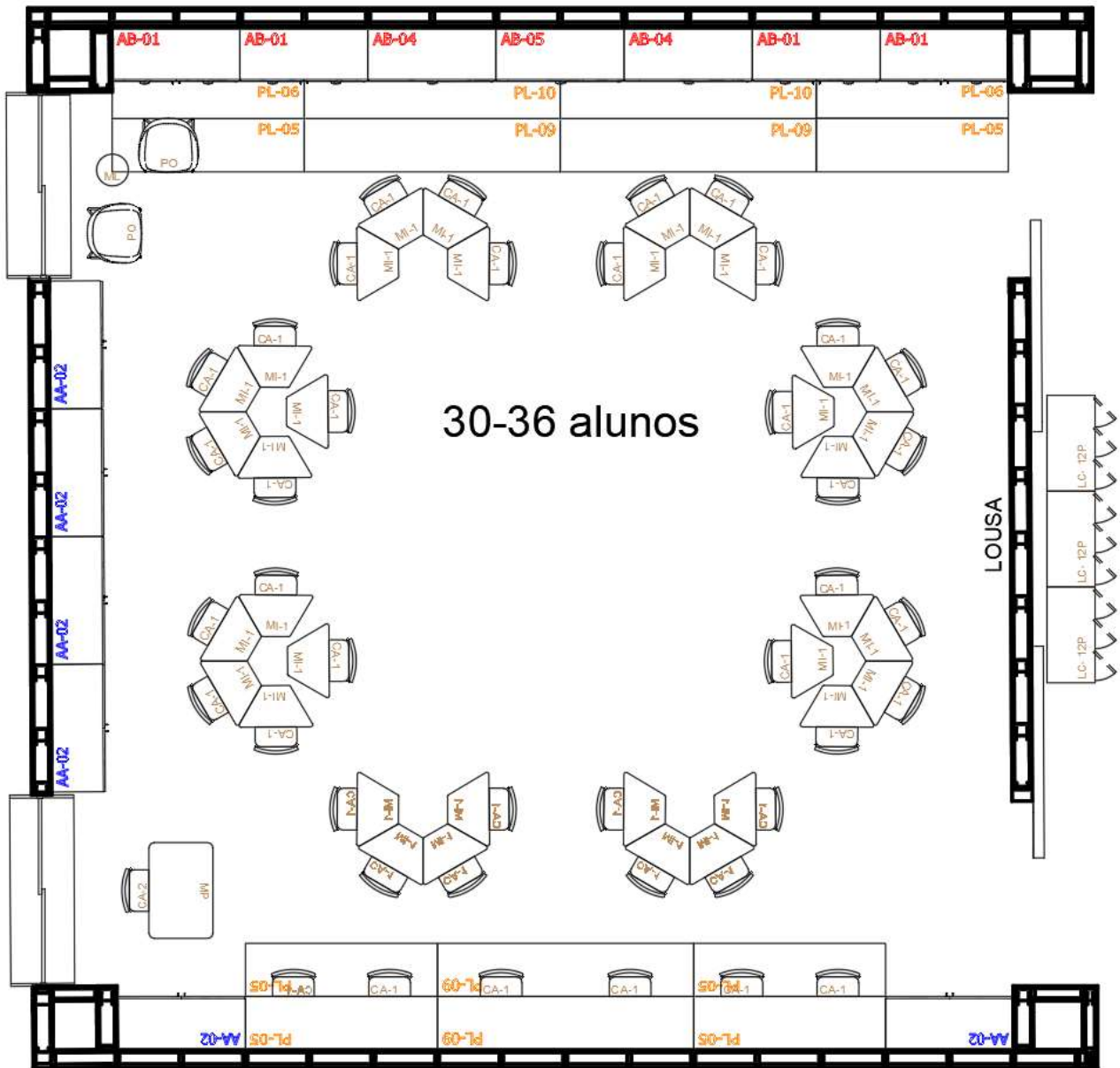
Código	Descrição	Sequencia
AA-xx	Armário Alto	01
		02
AB-xx	Armário Baixo H:90cm	01
		02
		03
		04
		05
		06
AB-xx	Armário Baixo H:75cm	07
		08
		09
		10
		11
		12
AB-xx	Armário Baixo Aberto	13
		14
		15
		16
AS-xx	Armário Suspenso	01
		02
		03
		04
		05
AC	Armário Combinado (Tamponamento lateral + Armário Baixo + Armário Suspenso)	Personalizado
PA-xx	Painel perfurado	01
		02
PF-xx	Puff / Arquibancada	01
		02
PL-xx	Prateleira / Bancada	01
		02
		03
		04
		05
		06
		07
		08
		09
		10

2. Sala ambiente Ciências da Natureza e suas tecnologias Médio:



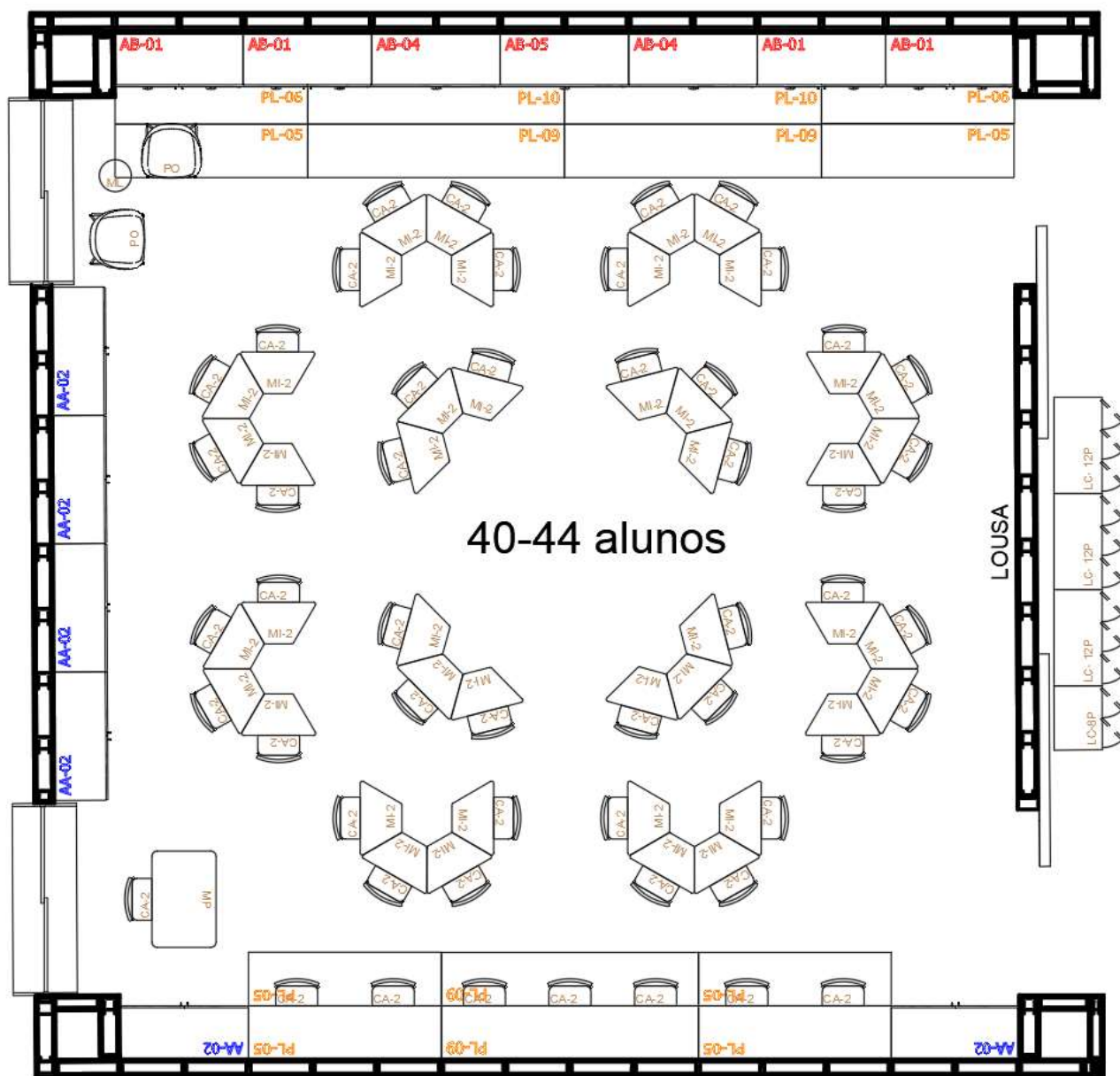
Item	Variações	Quantidade
AA-02	---	01
AB-01	Bancada inox industrial	03
AS-05	AS-04	12

3. Sala ambiente Ciências Humanas e Sociais Aplicadas Fundamental:



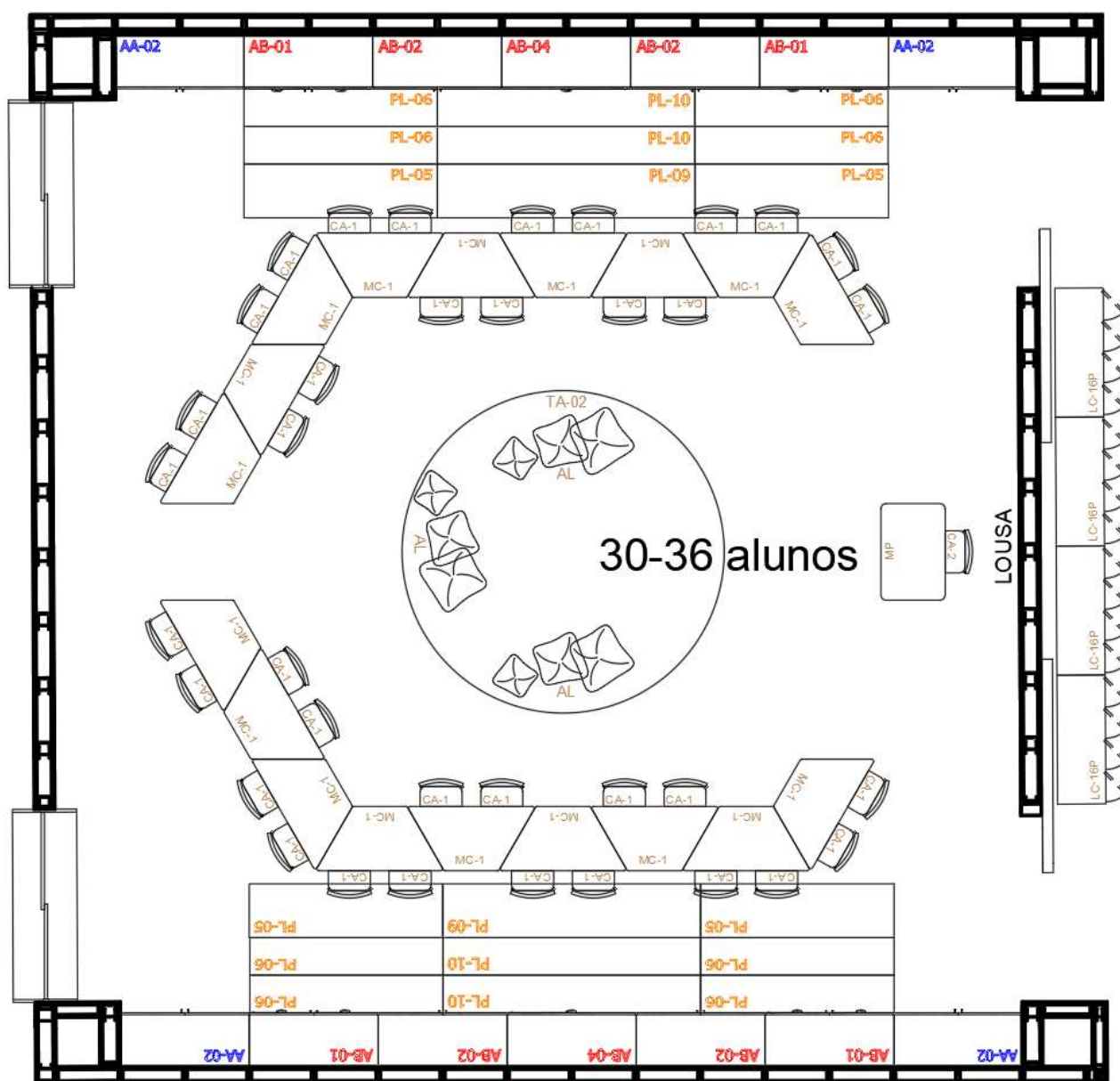
Item	Variações	Quantidade
AA-02	---	06
AB-01	AB-01/06	04
AB-04		02
AB-05		01
PL-05	PL-01/10	06
PL-06		02
PL-09		04
PL-10		02

4. Sala ambiente Ciências Humanas e Sociais Aplicadas Médio:



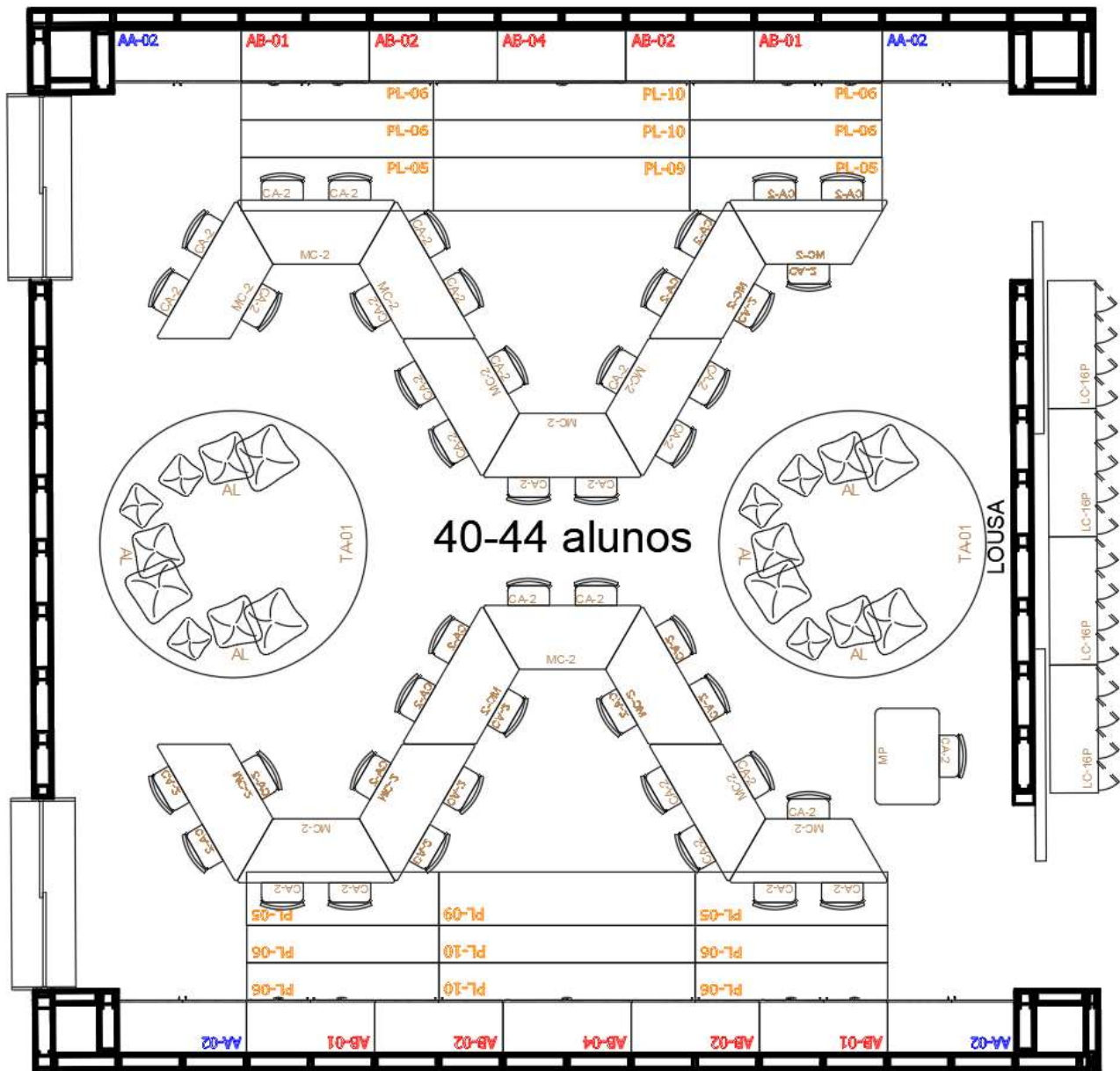
Item	Variações	Quantidade
AA-02	---	06
AB-01	AB-01/06	04
AB-04		02
AB-05		01
PL-05	PL-01/10	06
PL-06		02
PL-09		04
PL-10		02

5. Sala ambiente Matemática e suas tecnologias Fundamental:



Item	Variações	Quantidade
AA-02	---	04
AB-01	AB-01/06	04
AB-02		04
AB-04		02
PL-05	PL-01/09	04
PL-06		08
PL-09		02
PL-10		04

6. Sala ambiente Matemática e suas tecnologias Médio:



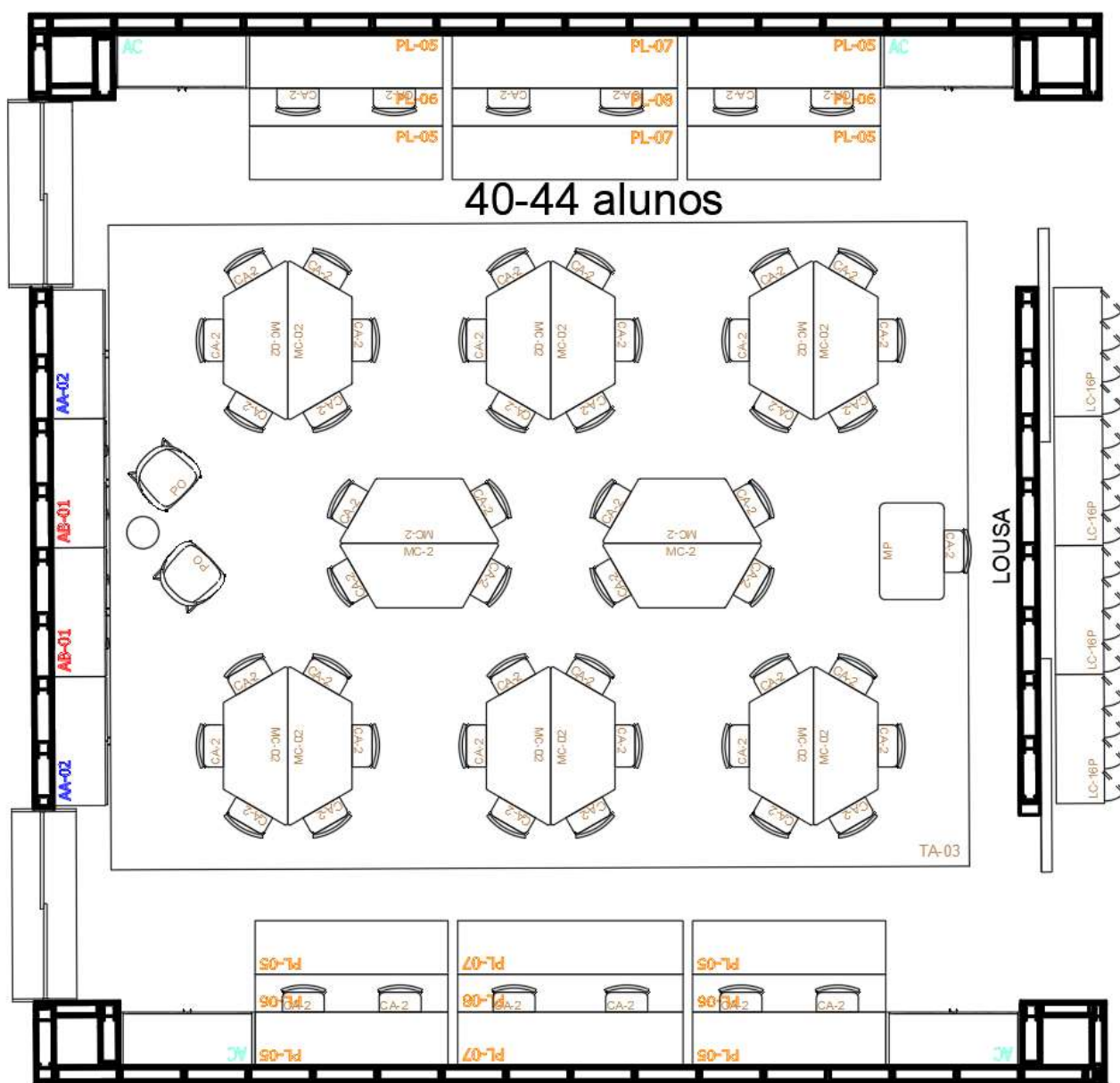
Item	Variações	Quantidade
AA-02	---	04
AB-01	AB-01/06	04
AB-02		04
AB-04		02
PL-05	PL-01/09	04
PL-06		08
PL-09		02
PL-10		04

7. Sala ambiente Linguagem e suas tecnologias Fundamental:



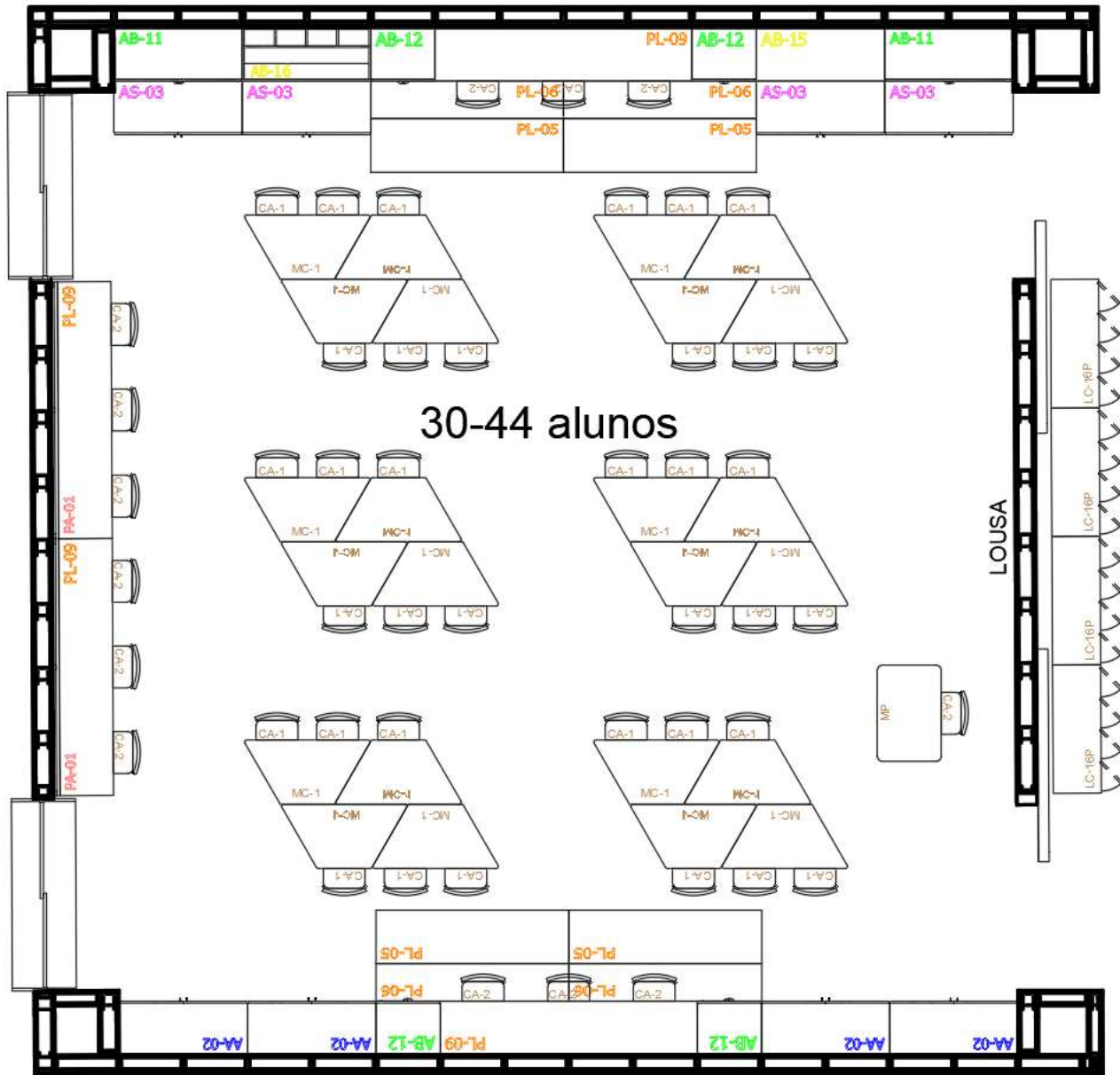
Item	Variações	Quantidade
AA-02	---	02
AB-01	AB-01/06	02
AC+ AB-02+ AS-01	---	08
	AB-01/02	04
	AS-01 ou 03	04
PL-05	PL-01/09	08
PL-06		04
PL-07		04
PL-08		02

8. Sala ambiente Linguagem e suas tecnologias Médio:



Item	Variações	Quantidade
AA-02	---	02
AB-01	AB-01/06	02
AC+ AB-02+ AS-01	---	08
	AB-01/02	04
	AS-01 ou 03	04
PL-05	PL-01/09	08
PL-06		04
PL-07		04
PL-08		02

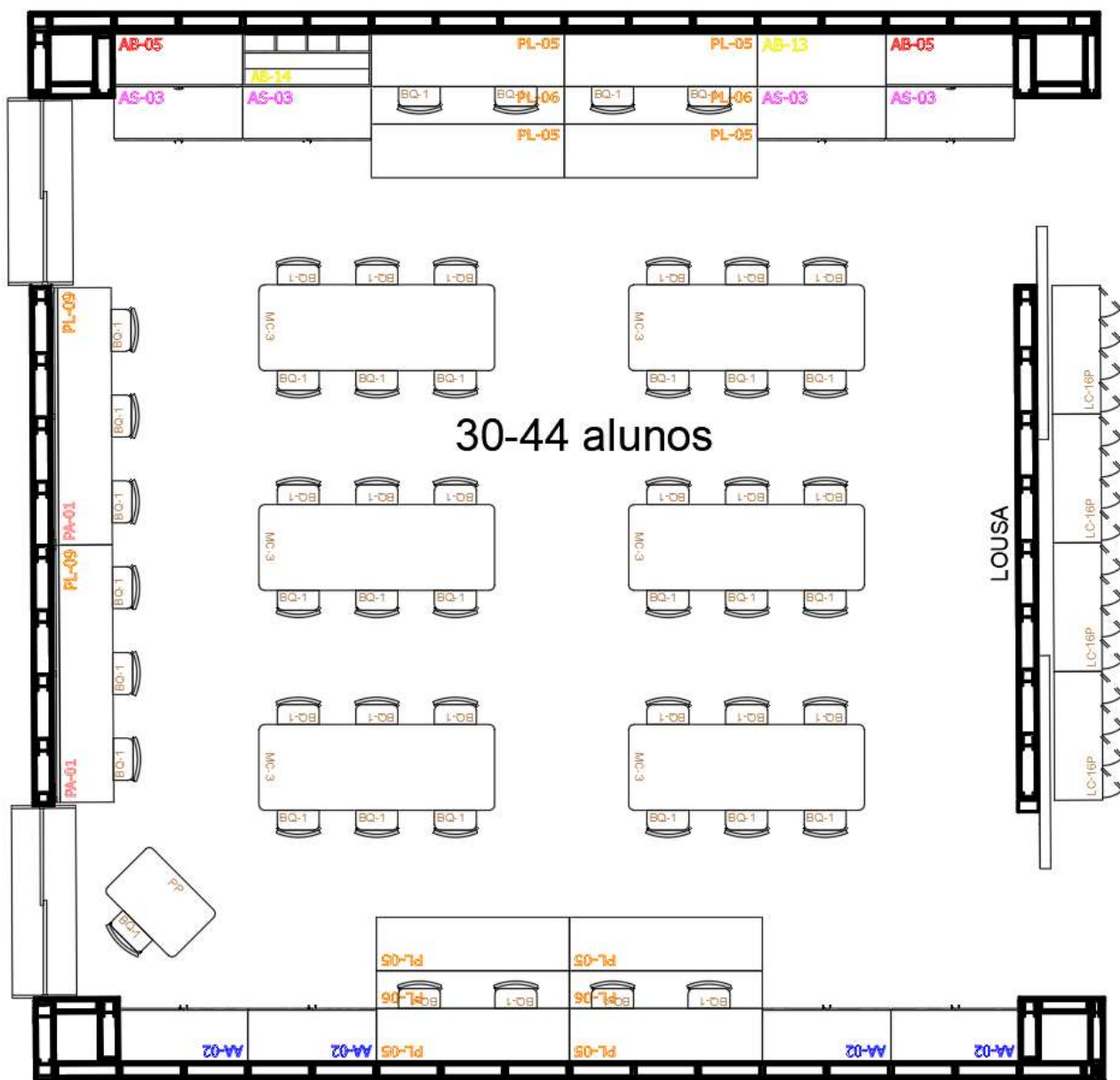
9. Sala criação *Maker* 01:



Obs.: Quantitativo para Fundamental, mesma sala receberá as mesas e cadeiras para Médio.

Item	Variações	Quantidade
AA-02	---	04
AB-11	AB-07/12	02
AB-12		04
AB-15	AB-13	01
AB-16	AB-14	01
AS-03	---	04
PL-05	---	04
PL-06	---	04
PL-09	---	04
PA-01	---	02

10. Sala criação *Maker* 02:



Nota 01: sala de criação *maker* com dinâmica para trabalhos em pé acrescido do Edital de modernização dos espaços de aprendizagem.

Item	Variações	Quantidade
AA-02	---	04
AB-05	AB-01/06	02
AB-13	---	01
AB-14	---	01
AS-03	---	04
PL-05	PL-01/06	08
PL-06		04
PL-09	PL-01/09	02
PA-01	---	02

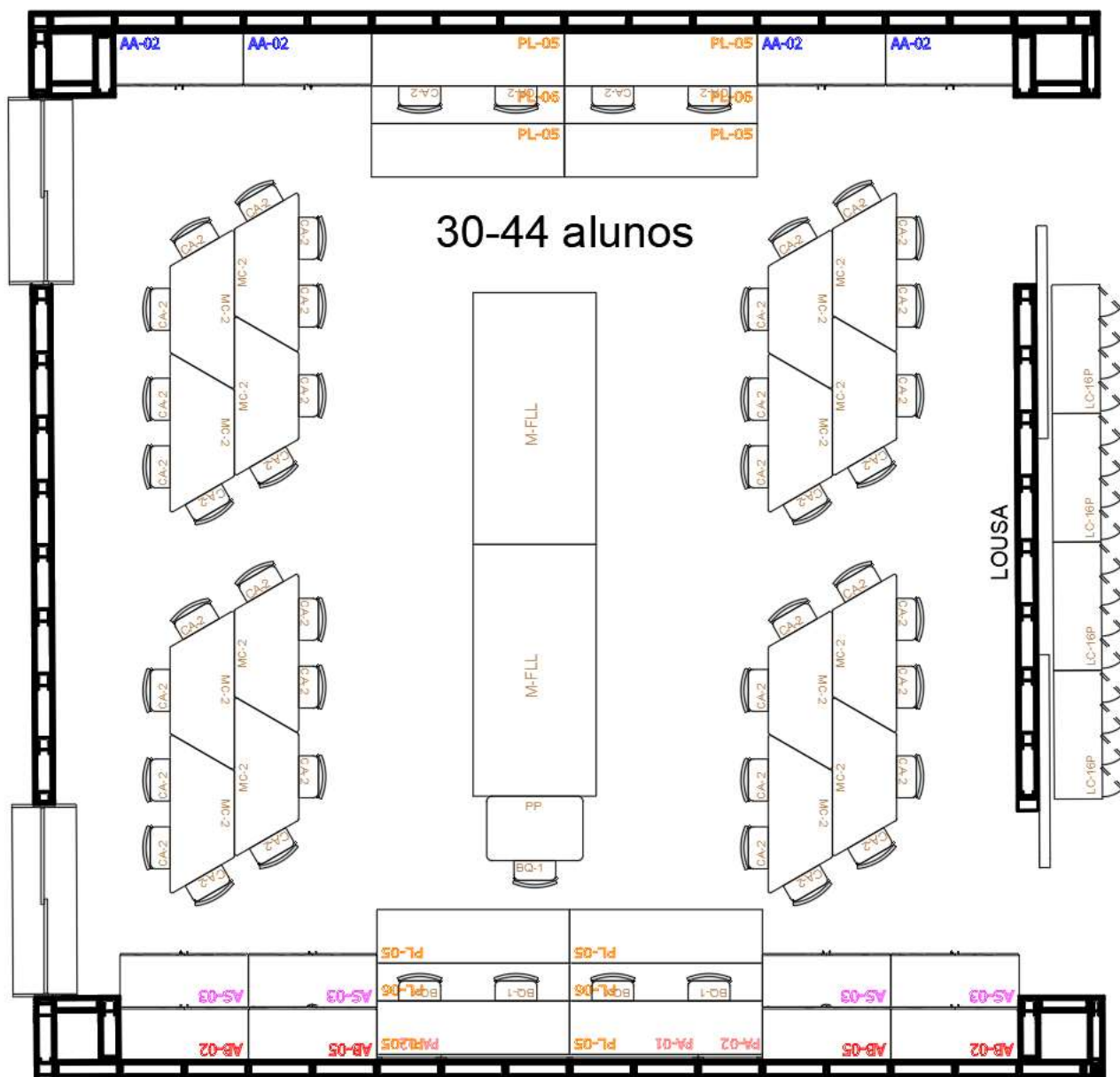


Nota 02: para visualização das demais maquetes eletrônicas salas ambientes e criação consultar Edital de modernização dos espaços de aprendizagem.



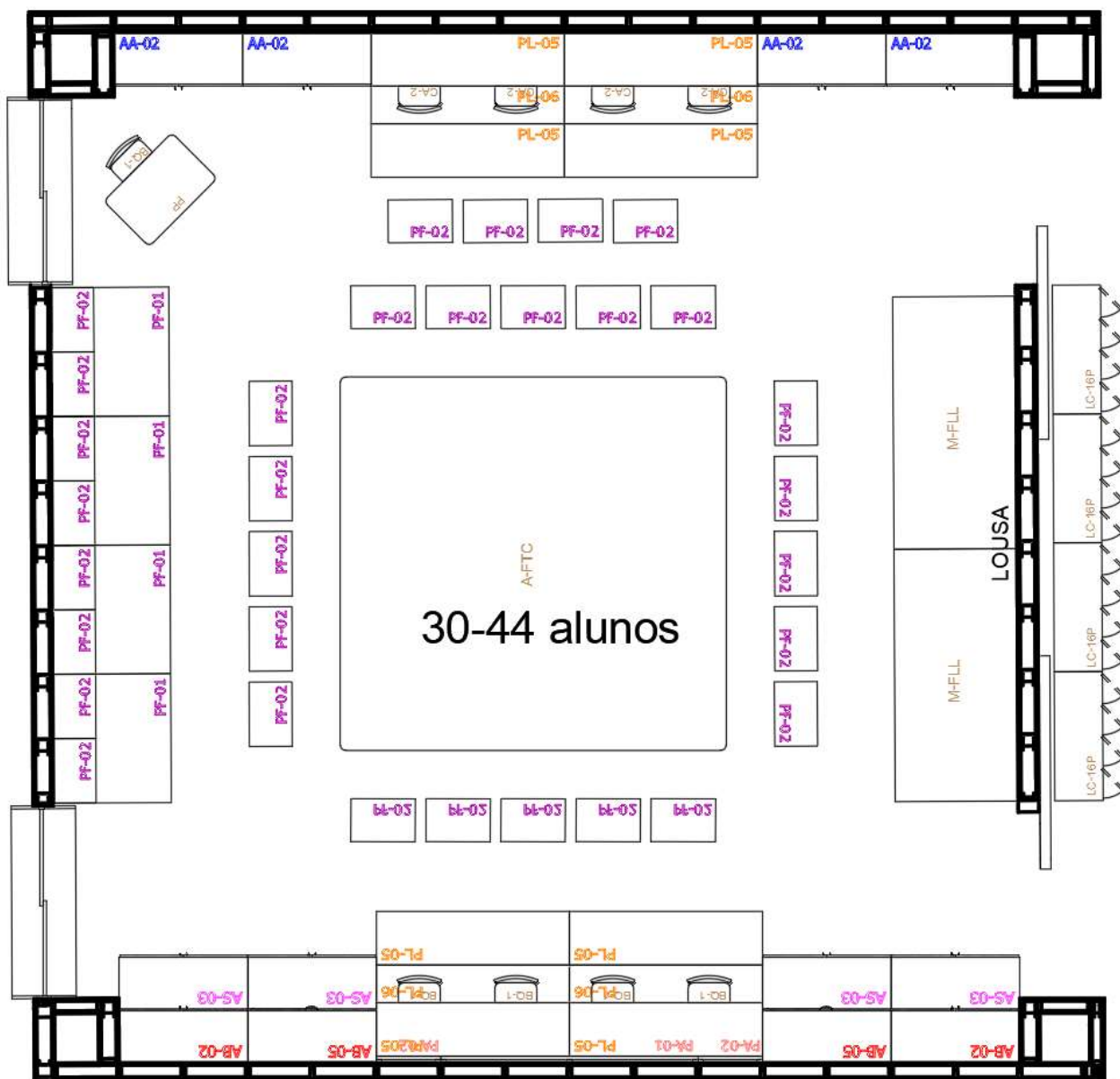
Nota 02: para visualização das demais maquetes eletrônicas salas ambientes e criação consultar Edital de modernização dos espaços de aprendizagem.

11. Sala criação Robótica Mesa FLL:



Item	Variações	Quantidade
AA-02	---	04
AB-02	AB-01/06	02
AB-05		02
AS-03	---	04
PL-05	PL-01/06	08
PL-06		04
PA-01	---	01
PA-02	---	02

12. Sala criação Robótica Arena FTC:



Item	Variações	Quantidade
AA-02	---	04
AB-02	AB-01/06	02
AB-05		02
AS-03	---	04
PL-05	PL-01/06	08
PL-06		04
PA-01	---	01
PA-02	---	02
PF-01	---	04
PF-02	---	32

FERRAGENS GERAIS

ARMÁRIOS ALTOS, BAIXOS E SUSPENSOS

AMBIENTE

Salas de aula Ciências da Natureza,
Ciências Humanas e Sociais Aplicadas,
Matemática e Linguagem, Maker e
Robótica

Descritivo Técnico:

1. Puxador do tipo alça com formato convexo, medindo 96mm entre furos de fixação, confeccionado em polímero injetado branco com acabamento fosco e sem arestas vivas. Situado no plano frontal das gavetas e portas.



2. Sistema de chaveamento composto de cilindro com corpo de Ø17x23mm, com abas para fixação e acabamento cromado. Sendo a chave com capa plástica escamoteável dupla face, com rotação de 180°. E trinco do tipo gangorra fixado à porta esquerda. Instalado no plano frontal das gavetas e portas.



3. Dobradiças metálica com acabamento niquelado, dispositivo de segurança antiesmagamento, abertura da porta até 270° e proteção para remoção involuntária e ajuste de altura (+- 2mm).



4. Suporte prateleira em metal com pino de segurança de 5mm, que evita o deslizamento das prateleiras. Sendo o encaixe resisistente e com respectivas furações nas laterais dos moveis para regulagem de altura.



5. Pé para móvel regulável redondo cromado aço Ø50x100mm. Base chapa 4 furos para fixação.



GARANTIA

Mínima de dois anos a partir da data de entrega do móvel, contra defeitos de fabricação.

FERRAGENS GERAIS

PRATELEIRAS E BANCADAS

AMBIENTE

Salas de aula Ciências da Natureza,
Ciências Humanas e Sociais Aplicadas,
Matemática e Linguagem, Maker e
Robótica

Descritivo Técnico:

Abaixo segue três opções para instalação das prateleiras e bancadas. Alinhar melhor coneito estético para a sala, como também o melhor custo benefício em relação ao prazo de entrega e custo total do móvel.

1. Suporte invisível para prateleira em aço acabamento zinco amarelo. Para prateleira e bancadas de 50cm de profundidade pino T de 44cm, sendo 40mm embutidos na parede até a chapa transversal. Para prateleiras e bancadas de 35cm de profundidade pino T de 34cm. Montar com distancia máxima de 40cm entre os pinos. Utilizar número de pinos adequados ao comprimento da prateleira, desta forma cada unidade sustenta 10kg.



2. Mão francesa em aço com pintura epoxi branco, com furos para fixação da prateleira a cantoneira. Para prateleira e bancadas de 50cm de profundidade cantoneira de 48,5x28,5cm. Para prateleiras e bancadas de 35cm de profundidade cantoneira de 35x24cm. Montar com distância máxima de 50cm entre cantoneiras. Utilizar número de cantoneiras adequados ao comprimento da prateleira, desta forma cada unidade sustenta 100kg.



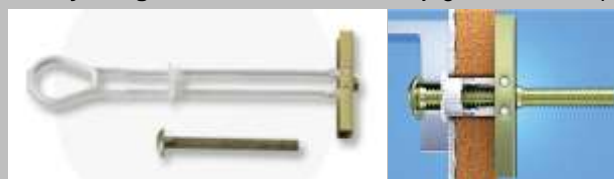
3. Trilho cremalheira dupla em aço com pintura epoxi branco 150x1,5cm. Para prateleira e bancadas de 50cm de profundidade cantoneira em aço com pintura epoxi branco para trilho cremalheira dupla de 37cm. Para prateleiras e bancadas de 35cm de profundidade em aço com pintura epoxi branco para trilho cremalheira dupla de 22cm.



4. Para escola edificadas em **bloco de concreto estrutural ou cerâmico** outilizar jogo de bucha e parafuso OCO com abas.



5. Para escola edificadas em **drywall/gesso acartonado** utilizar jogo de bucha e parafuso Toggle bolt



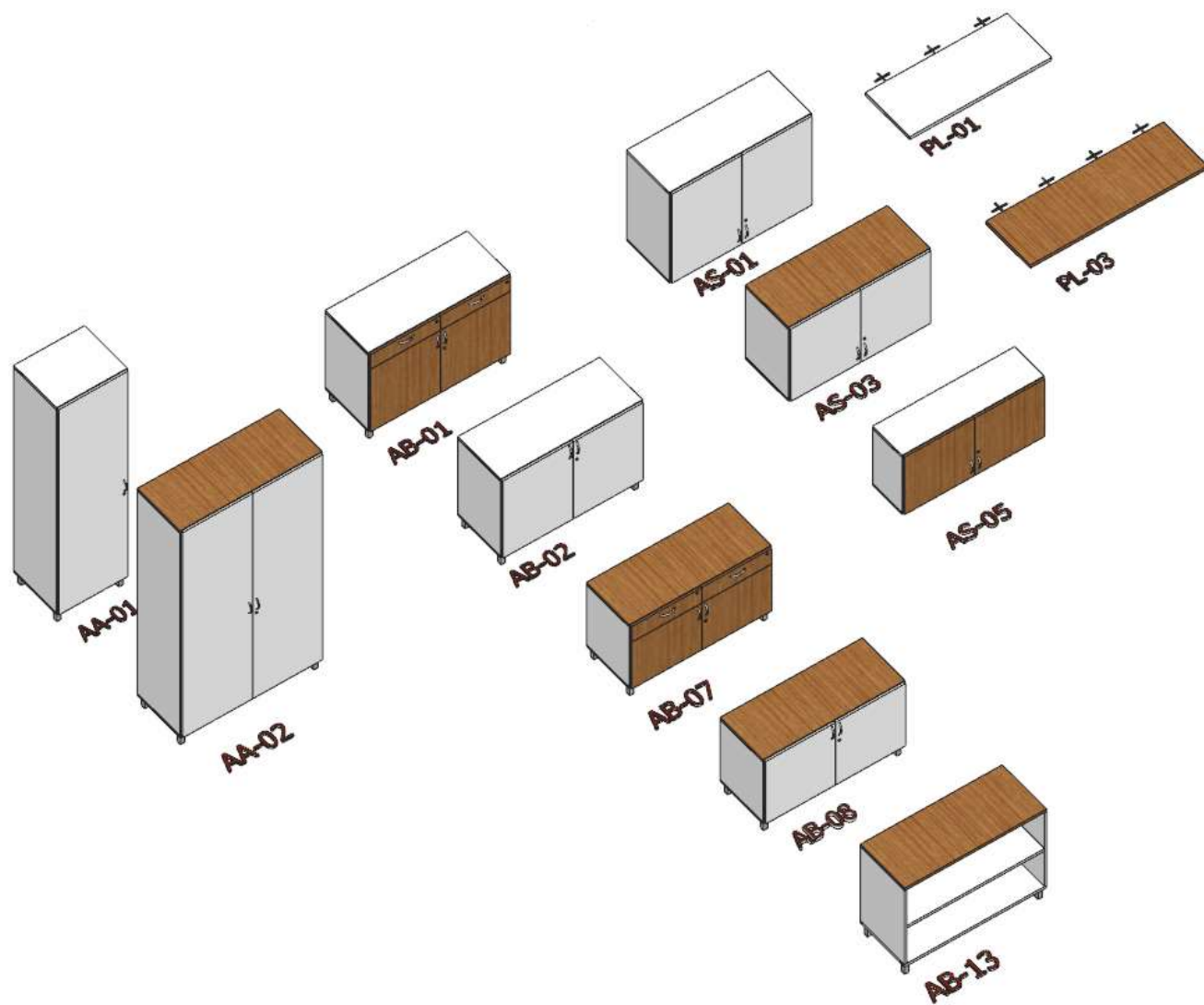
GARANTIA

Mínima de dois anos a partir da data de entrega do móvel, contra defeitos de fabricação.

ACABAMENTO MDF / MDP

TODOS OS MOVEIS

AMBIENTE

Salas de aula Ciências da Natureza,
Ciências Humanas e Sociais Aplicadas,
Matemática e Linguagem, Maker e
Robótica

ARMÁRIO ALTO / AA-01

ALUNOS DE TODAS AS IDADES

AMBIENTE

Salas de aula Ciências da Natureza,
Ciências Humanas e Sociais Aplicadas,
Matemática e Linguagem, Maker e
Robótica

Descritivo Técnico:

Armário fechado dotado de 1 porta e 5 prateleiras removíveis em MDP ou MDF. Acabamento em revestimento de laminado melamínico, em conformidade com a norma ABNT NBR 13961:2010 - Móveis para escritório – Armários.

DIMENSÕES:

Largura máxima: 60cm (+ ou – 20mm) / Largura mínima: 40cm (+ ou – 20mm)

Profundidade: 50cm (+ ou – 20mm)

Altura: 220cm (+ ou – 20mm)

CORES

*Referência comercial marca Formica

Tampo – Laminado melamínico AP Unicolores Fashion Branco Real L515 TX ou aparência de madeira Laminado melamínico AP Wood Collection Africanas Teka Italy M850 TX

Lateral – Laminado melamínico AP Unicolores Fashion Branco Real L515 TX

Base – Laminado melamínico AP Unicolores Fashion Branco Real L515 TX

Fundo – Laminado melamínico AP Unicolores Fashion Branco Real L515 TX

Prateleira – Laminado melamínico AP Unicolores Fashion Branco Real L515 TX

Porta – Laminado melamínico AP Lousa Collection Lousa Magnetica Branca L515 LO ou Lousa Branco LW 75 LO

Fita de borda - Revestimento e acabamento das bordas planas da chapa, confeccionada em fita de PVC na cor e padrão do revestimento, com resistência a impactos e termicamente estável.

FERRAGENS

Ver descritivo técnico referências ferragens

GARANTIA

Mínima de dois anos a partir da data de entrega do móvel, contra defeitos de fabricação.

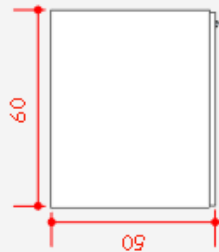
LEGISLAÇÃO E NORMAS

- Portaria INMETRO nº 105, de 06 de março de 2012, que torna compulsória a certificação de móveis escolares – cadeiras e mesas para conjunto aluno individual.
- Portaria INMETRO nº 184, de 31 de março de 2015, que dá nova redação aos art. 4º e 5º da Portaria Inmetro nº 105/2012. NORMAS
- ABNT NBR 14006:2008 - Móveis escolares - Cadeiras e mesas para conjunto aluno individual.
- ABNT NBR 16332: 2014 - Móveis de madeira - Fita de borda e suas aplicações - Requisitos e métodos de ensaio
- ABNT NBR 13961:2010 – Móveis para escritório – Armários

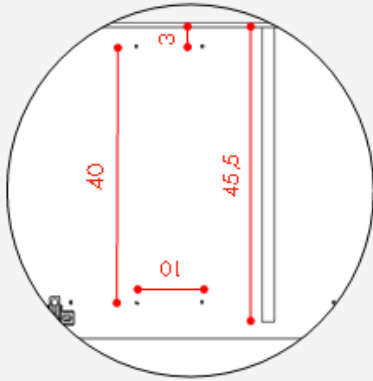
Obs.: As edições indicadas estavam em vigor no momento desta publicação. Como toda norma está sujeita à revisão, recomenda-se verificar a existência de edições mais recentes das normas citadas

AA-01

ESPECIFICAÇÃO		ESPESSURA	CHAPA
25mm	18mm	9mm	Fundo
Tampo	Laterais	-	-
-	Base	-	-
-	Prateleiras	-	-
-	Porta	-	-



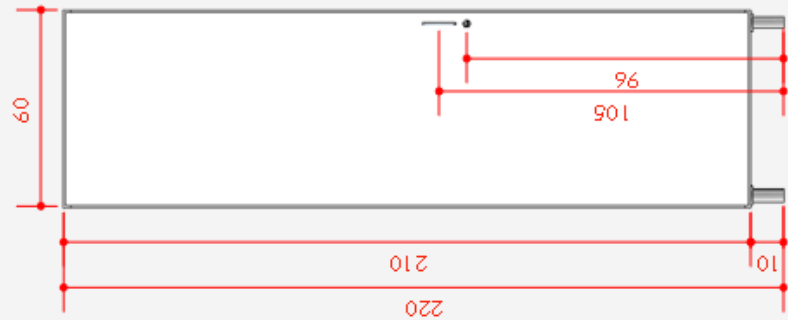
1 VISTA DE TOPO
ESC: 1:20



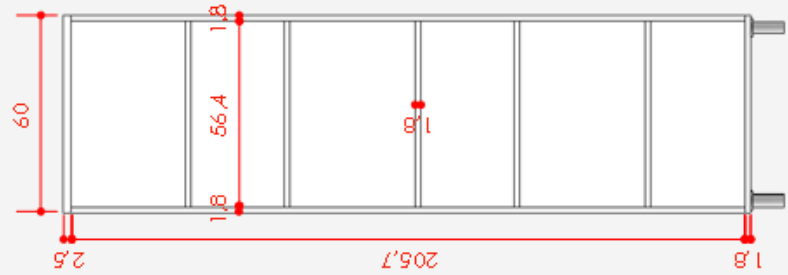
6 DET. FURAÇÃO INTERNA
PRATELEIRAS ESC: 1:10



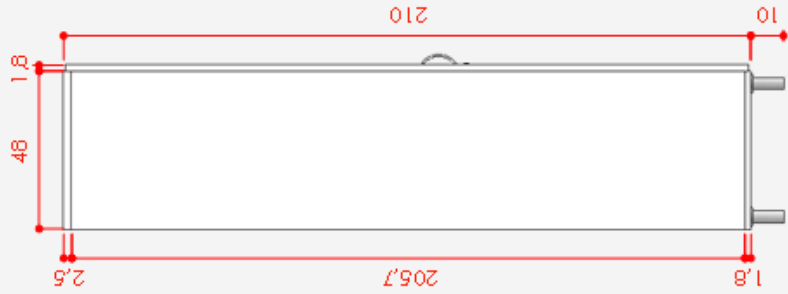
Nota:
Dobradiça e puxador podem ser instalados a direita ou esquerda, a depender do projeto de layout de cada DR.



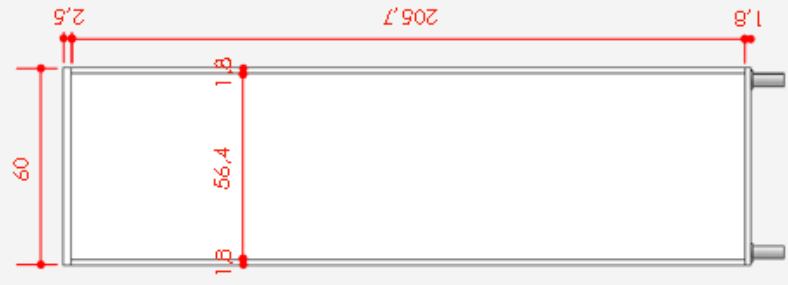
2 VISTA FRONTAL FECHADO
ESC: 1:20



3 VISTA FRONTAL ABERTO
ESC: 1:20



4 VISTA LATERAL
ESC: 1:20



5 VISTA POSTERIOR
ESC: 1:20

ARMÁRIO ALTO / AA-02

ALUNOS DE TODAS AS IDADES

AMBIENTE

Salas de aula Ciências da Natureza,
Ciências Humanas e Sociais Aplicadas,
Matemática e Linguagem, Maker e
Robótica

Descritivo Técnico:

Armário fechado dotado de 2 portas e 5 prateleiras removíveis em MDP ou MDF. Acabamento em revestimento de laminado melamínico, em conformidade com a norma ABNT NBR 13961:2010 - Móveis para escritório – Armários.

DIMENSÕES:

Largura máxima: 120cm (+ ou – 20mm) / Largura mínima: 80cm (+ ou – 20mm)

Profundidade: 50cm (+ ou – 20mm)

Altura: 220cm (+ ou – 20mm)

CORES

*Referência comercial marca Formica

Tampo – Laminado melamínico AP Unicolores Fashion Branco Real L515 TX ou aparência de madeira Laminado melamínico AP Wood Collection Africanas Teka Italy M850 TX

Lateral – Laminado melamínico AP Unicolores Fashion Branco Real L515 TX

Base – Laminado melamínico AP Unicolores Fashion Branco Real L515 TX

Fundo – Laminado melamínico AP Unicolores Fashion Branco Real L515 TX

Prateleira – Laminado melamínico AP Unicolores Fashion Branco Real L515 TX

Porta – Laminado melamínico AP Lousa Collection Lousa Magnetica Branca L515 LO ou Lousa Branco LW 75 LO

Fita de borda - Revestimento e acabamento das bordas planas da chapa, confeccionada em fita de PVC na cor e padrão do revestimento, com resistência a impactos e termicamente estável.

FERRAGENS

Ver descritivo técnico referências ferragens

GARANTIA

Mínima de dois anos a partir da data de entrega do móvel, contra defeitos de fabricação.

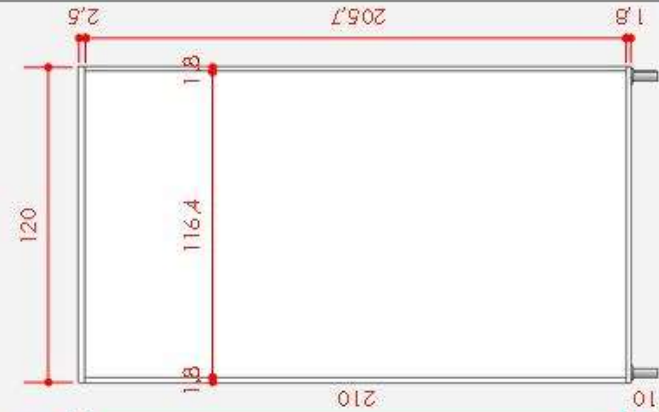
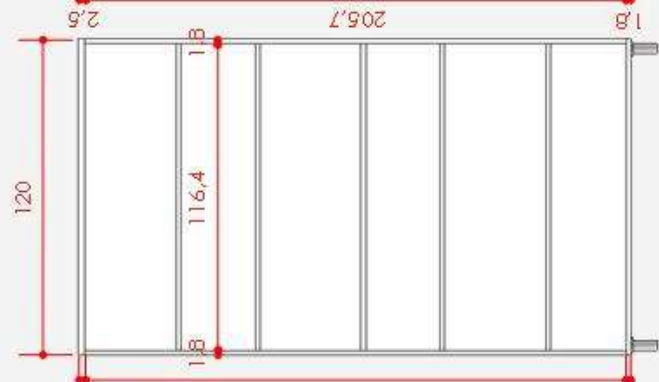
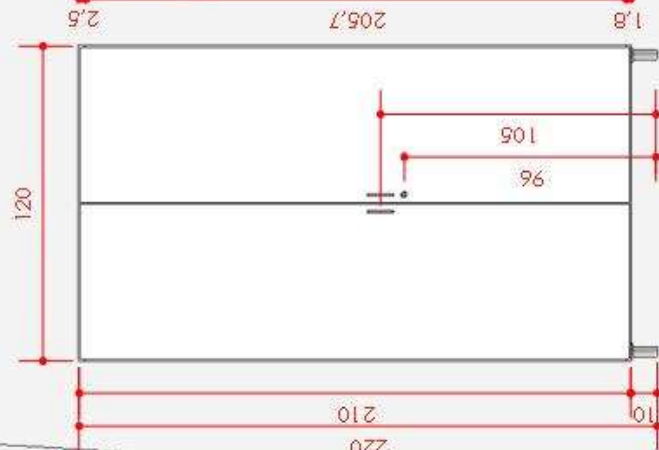
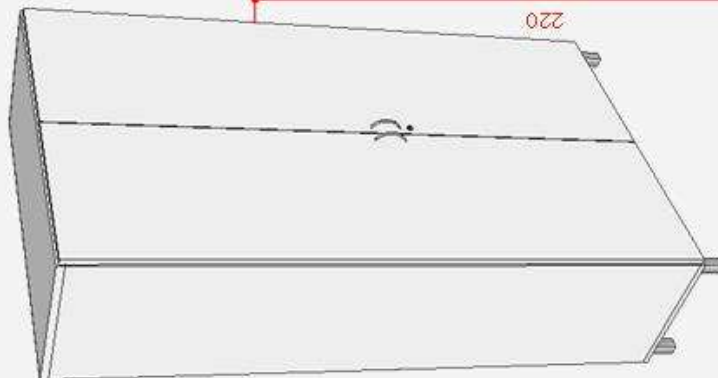
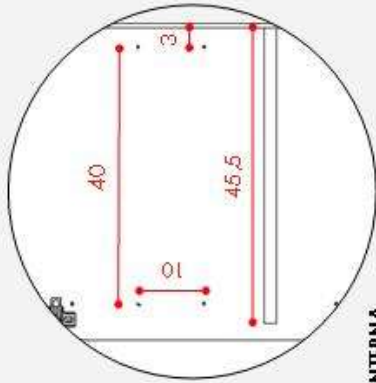
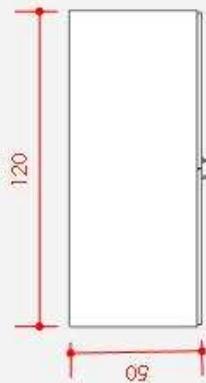
LEGISLAÇÃO E NORMAS

- Portaria INMETRO nº 105, de 06 de março de 2012, que torna compulsória a certificação de móveis escolares – cadeiras e mesas para conjunto aluno individual.
- Portaria INMETRO nº 184, de 31 de março de 2015, que dá nova redação aos art. 4º e 5º da Portaria Inmetro nº 105/2012. NORMAS
- ABNT NBR 14006:2008 - Móveis escolares - Cadeiras e mesas para conjunto aluno individual.
- ABNT NBR 16332: 2014 - Móveis de madeira - Fita de borda e suas aplicações - Requisitos e métodos de ensaio
- ABNT NBR 13961:2010 – Móveis para escritório – Armários

Obs.: As edições indicadas estavam em vigor no momento desta publicação. Como toda norma está sujeita à revisão, recomenda-se verificar a existência de edições mais recentes das normas citadas

AA-02

ESPECIFICAÇÃO		ESPESSURA CHAPA	
25mm	18mm	9mm	
Tampo	Laterais	Fundo	
-	Base	-	
-	Prateleiras	-	
-	Portas	-	



ARMÁRIO BAIXO / AB-01

ALUNOS DE TODAS AS IDADES / PREFERENCIAL MÉDIO

AMBIENTE

Salas de aula Ciências da Natureza,
Ciências Humanas e Sociais Aplicadas,
Matemática e Linguagem, Maker e
Robótica

Descritivo Técnico:

Armário fechado dotado de 2 gavetas, 2 portas e 2 prateleiras removíveis em MDP ou MDF. Acabamento em revestimento de laminado melamínico, em conformidade com a norma ABNT NBR 13961:2010 - Móveis para escritório – Armários.

DIMENSÕES:

Largura máxima: 120cm (+ ou – 20mm / Largura mínima: 80cm (+ ou – 20mm)

Profundidade: 50cm (+ ou – 20mm)

Altura: 90cm (+ ou – 20mm)

CORES

*Referência comercial marca Formica

Tampo – Laminado melamínico AP Unicolores Fashion Branco Real L515 TX ou aparência de madeira Laminado melamínico AP Wood Collection Africanas Teka Italy M850 TX

Lateral – Laminado melamínico AP Unicolores Fashion Branco Real L515 TX

Base – Laminado melamínico AP Unicolores Fashion Branco Real L515 TX

Fundo – Laminado melamínico AP Unicolores Fashion Branco Real L515 TX

Prateleira – Laminado melamínico AP Unicolores Fashion Branco Real L515 TX

Gaveta frente - Laminado melamínico AP Unicolores Fashion Branco Real L515 TX ou aparência de madeira

Laminado melamínico AP Wood Collection Africanas Teka Italy M850 TX

Gavetas interno - Laminado melamínico AP Unicolores Fashion Branco Real L515 TX

Porta – Laminado melamínico AP Unicolores Fashion Branco Real L515 TX ou aparência de madeira Laminado melamínico AP Wood Collection Africanas Teka Italy M850 TX

Fita de borda - Revestimento e acabamento das bordas planas da chapa, confeccionada em fita de PVC na cor e padrão do revestimento, com resistência a impactos e termicamente estável

FERRAGENS

Ver descritivo técnico referências ferragens

Corrediça telescópica zincada de 450mm com extração total e amortecedor, sendo o par para 25Kg

GARANTIA

Mínima de dois anos a partir da data de entrega do móvel, contra defeitos de fabricação.

LEGISLAÇÃO E NORMAS

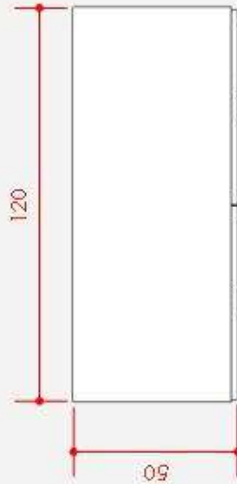
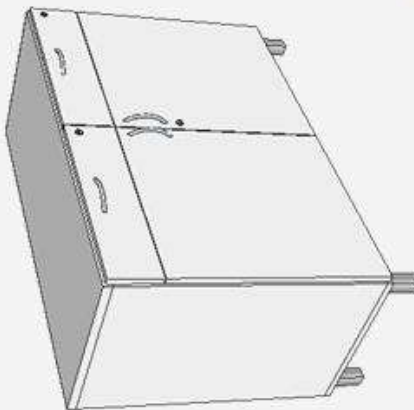
- Portaria INMETRO nº 105, de 06 de março de 2012, que torna compulsória a certificação de móveis escolares – cadeiras e mesas para conjunto aluno individual.
- Portaria INMETRO nº 184, de 31 de março de 2015, que dá nova redação aos art. 4º e 5º da Portaria Inmetro nº 105/2012. NORMAS
- ABNT NBR 14006:2008 - Móveis escolares - Cadeiras e mesas para conjunto aluno individual.
- ABNT NBR 16332: 2014 - Móveis de madeira - Fita de borda e suas aplicações - Requisitos e métodos de ensaio
- ABNT NBR 13961:2010 – Móveis para escritório – Armários

Obs.: As edições indicadas estavam em vigor no momento desta publicação. Como toda norma está sujeita à revisão, recomenda-se verificar a existência de edições mais recentes das normas citadas

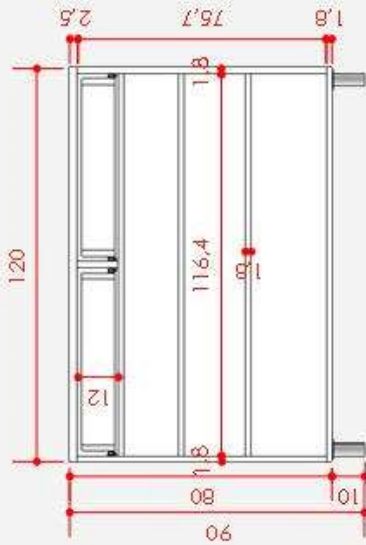
AB-01

ESPECIFICAÇÃO		ESPESSURA	CHAPA
25mm	18mm	9mm	
Tampo	Laterais	Fundo	
-	Base	-	
-	Prateleiras	-	
-	Portas	-	
-	Frentes Gavetas	-	

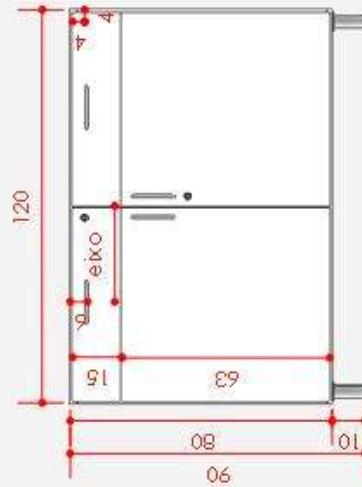
* Gavetas Padrão Microcanalado



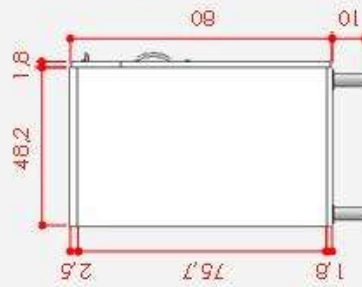
1 VISTA DE TOPO
ESC: 1:20



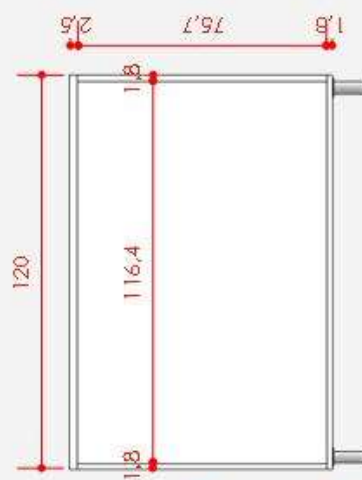
4 VISTA FRONTAL ABERTO
ESC: 1:20



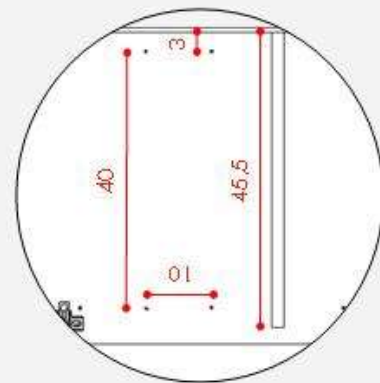
2 VISTA FRONTAL FECHADO
ESC: 1:20



3 VISTA LATERAL
ESC: 1:20



5 VISTA POSTERIOR
ESC: 1:20



6 DET. FURAÇÃO INTERNA PRATELEIRAS
ESC: 1:10

ARMÁRIO BAIXO / AB-02

ALUNOS DE TODAS AS IDADES / PREFERENCIAL MÉDIO

AMBIENTE

Salas de aula Ciências da Natureza,
Ciências Humanas e Sociais Aplicadas,
Matemática e Linguagem, Maker e
Robótica

Descritivo Técnico:

Armário fechado dotado de 2 portas e 2 prateleiras removíveis em MDP ou MDF. Acabamento em revestimento de laminado melamínico, em conformidade com a norma ABNT NBR 13961:2010 - Móveis para escritório – Armários.

DIMENSÕES:

Largura máxima: 120cm (+ ou – 20mm / Largura mínima: 80cm (+ ou – 20mm)

Profundidade: 50cm (+ ou – 20mm)

Altura: 90cm (+ ou – 20mm)

CORES

*Referência comercial marca Formica

Tampo – Laminado melamínico AP Unicolores Fashion Branco Real L515 TX ou aparência de madeira Laminado melamínico AP Wood Collection Africanas Teka Italy M850 TX

Lateral – Laminado melamínico AP Unicolores Fashion Branco Real L515 TX

Base – Laminado melamínico AP Unicolores Fashion Branco Real L515 TX

Fundo – Laminado melamínico AP Unicolores Fashion Branco Real L515 TX

Prateleira – Laminado melamínico AP Unicolores Fashion Branco Real L515 TX

Porta – Laminado melamínico AP Unicolores Fashion Branco Real L515 TX ou aparência de madeira Laminado melamínico AP Wood Collection Africanas Teka Italy M850 TX

Fita de borda - Revestimento e acabamento das bordas planas da chapa, confeccionada em fita de PVC na cor e padrão do revestimento, com resistência a impactos e termicamente estável

FERRAGENS

Ver descritivo técnico referências ferragens.

GARANTIA

Mínima de dois anos a partir da data de entrega do móvel, contra defeitos de fabricação.

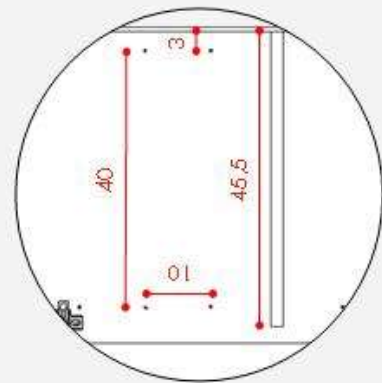
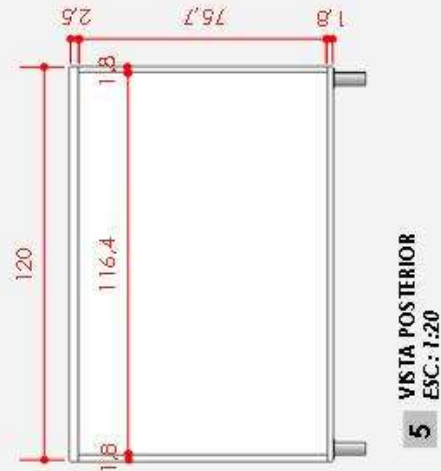
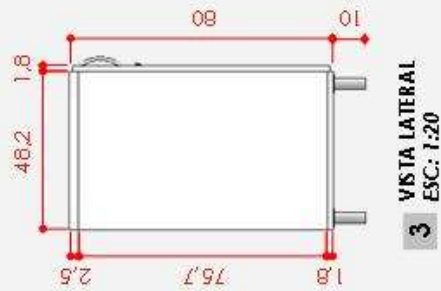
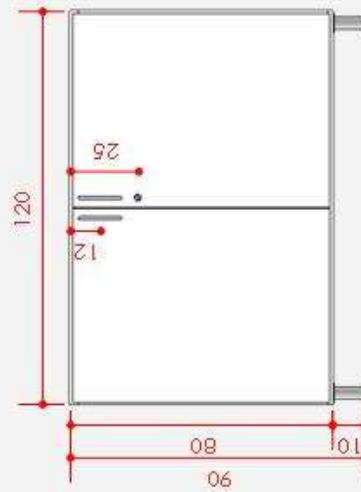
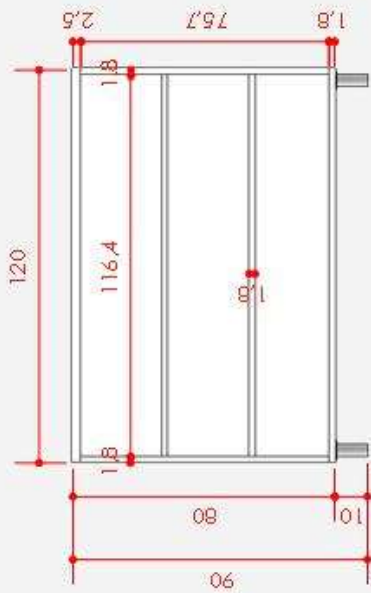
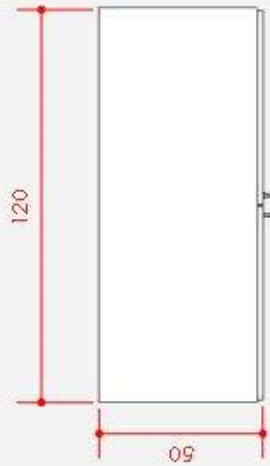
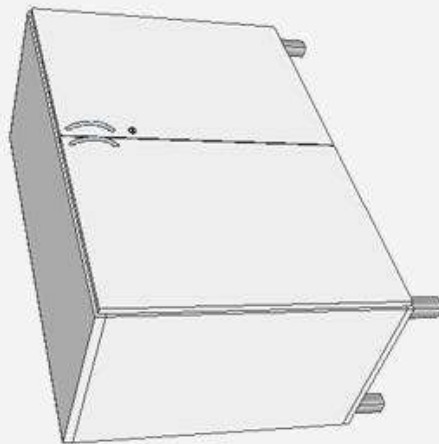
LEGISLAÇÃO E NORMAS

- Portaria INMETRO nº 105, de 06 de março de 2012, que torna compulsória a certificação de móveis escolares – cadeiras e mesas para conjunto aluno individual.
- Portaria INMETRO nº 184, de 31 de março de 2015, que dá nova redação aos art. 4º e 5º da Portaria Inmetro nº 105/2012. NORMAS
- ABNT NBR 14006:2008 - Móveis escolares - Cadeiras e mesas para conjunto aluno individual.
- ABNT NBR 16332: 2014 - Móveis de madeira - Fita de borda e suas aplicações - Requisitos e métodos de ensaio
- ABNT NBR 13961:2010 – Móveis para escritório – Armários

Obs.: As edições indicadas estavam em vigor no momento desta publicação. Como toda norma está sujeita à revisão, recomenda-se verificar a existência de edições mais recentes das normas citadas

AB-02

ESPECIFICAÇÃO		ESPESSURA CHAPA	
25mm	Tampo	18mm	Laterais
-	Base	9mm	Fundo
-	Prateleiras	-	-
-	Portas	-	-



ARMÁRIO BAIXO / AB-03

ALUNOS DE TODAS AS IDADES / PREFERENCIAL MÉDIO

AMBIENTE

Salas de aula Ciências da Natureza,
Ciências Humanas e Sociais Aplicadas,
Matemática e Linguagem, Maker e
Robótica

Descritivo Técnico:

Armário fechado dotado de 1 portas e 2 prateleiras removíveis em MDP ou MDF. Acabamento em revestimento de laminado melamínico, em conformidade com a norma ABNT NBR 13961:2010 - Móveis para escritório – Armários.

DIMENSÕES:

Largura máxima: 60cm (+ ou – 20mm / Largura mínima: 40cm (+ ou – 20mm)

Profundidade: 50cm (+ ou – 20mm)

Altura: 90cm (+ ou – 20mm)

CORES

*Referência comercial marca Formica

Tampo – Laminado melamínico AP Unicolores Fashion Branco Real L515 TX ou aparência de madeira Laminado melamínico AP Wood Collection Africanas Teka Italy M850 TX

Lateral – Laminado melamínico AP Unicolores Fashion Branco Real L515 TX

Base – Laminado melamínico AP Unicolores Fashion Branco Real L515 TX

Fundo – Laminado melamínico AP Unicolores Fashion Branco Real L515 TX

Prateleira – Laminado melamínico AP Unicolores Fashion Branco Real L515 TX

Porta – Laminado melamínico AP Unicolores Fashion Branco Real L515 TX ou aparência de madeira Laminado melamínico AP Wood Collection Africanas Teka Italy M850 TX

Fita de borda - Revestimento e acabamento das bordas planas da chapa, confeccionada em fita de PVC na cor e padrão do revestimento, com resistência a impactos e termicamente estável

FERRAGENS

Ver descritivo técnico referências ferragens.

GARANTIA

Mínima de dois anos a partir da data de entrega do móvel, contra defeitos de fabricação.

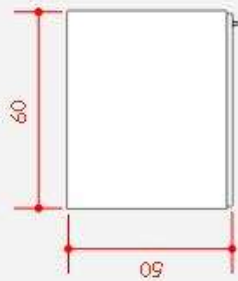
LEGISLAÇÃO E NORMAS

- Portaria INMETRO nº 105, de 06 de março de 2012, que torna compulsória a certificação de móveis escolares – cadeiras e mesas para conjunto aluno individual.
- Portaria INMETRO nº 184, de 31 de março de 2015, que dá nova redação aos art. 4º e 5º da Portaria Inmetro nº 105/2012. NORMAS
- ABNT NBR 14006:2008 - Móveis escolares - Cadeiras e mesas para conjunto aluno individual.
- ABNT NBR 16332: 2014 - Móveis de madeira - Fita de borda e suas aplicações - Requisitos e métodos de ensaio
- ABNT NBR 13961:2010 – Móveis para escritório – Armários

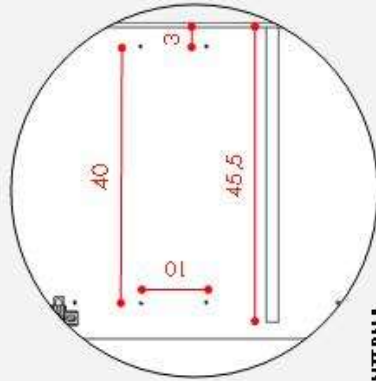
Obs.: As edições indicadas estavam em vigor no momento desta publicação. Como toda norma está sujeita à revisão, recomenda-se verificar a existência de edições mais recentes das normas citadas

AB-03

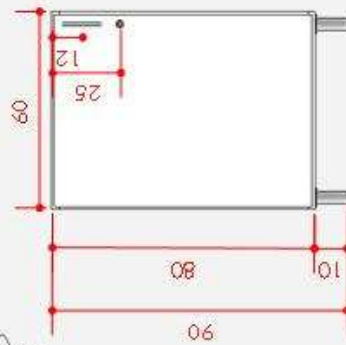
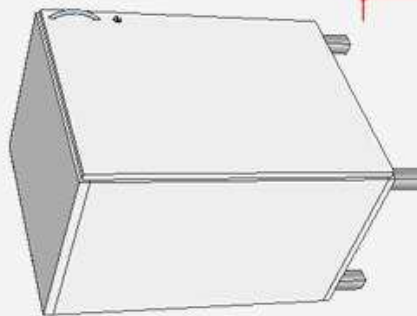
ESPECIFICAÇÃO		ESPESSURA CHAPA	
25mm	18mm	9mm	Fundo
Tampo	Laterais	-	-
-	Base	-	-
-	Prateleiras	-	-
-	Porta	-	-



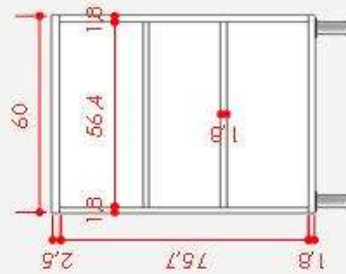
1 VISTA DE TOPO
ESC: 1:20



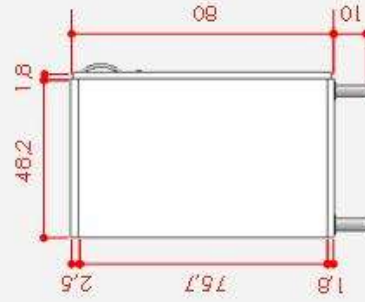
6 DEL. FURAÇÃO INTERNA
PRATELEIRAS ESC: 1:10



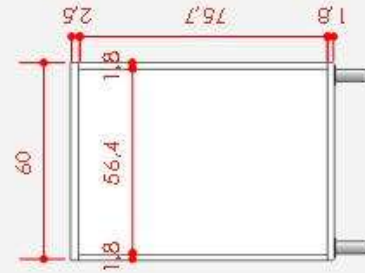
2 VISTA FRONTAL FECHADO
ESC: 1:20



3 VISTA FRONTAL ABERTO
ESC: 1:20



4 VISTA LATERAL
ESC: 1:20



5 VISTA POSTERIOR
ESC: 1:20

Nota:
Dobradilha e puxador podem ser instalados a direita ou esquerda, a depender do projeto de layout de cada DR.

ARMÁRIO BAIXO / AB-04

ALUNOS DE TODAS AS IDADES / PREFERENCIAL MÉDIO

AMBIENTE

Salas de aula Ciências da Natureza,
Ciências Humanas e Sociais Aplicadas,
Matemática e Linguagem, Maker e
Robótica

Descritivo Técnico:

Armário fechado dotado de 5 gavetas em MDP ou MDF. Acabamento em revestimento de laminado melamínico, em conformidade com a norma ABNT NBR 13961:2010 - Móveis para escritório – Armários.

DIMENSÕES:

Largura máxima: 120cm (+ ou – 20mm / Largura mínima: 80cm (+ ou – 20mm)

Profundidade: 50cm (+ ou – 20mm)

Altura: 90cm (+ ou – 20mm)

CORES

*Referência comercial marca Formica

Tampo – Laminado melamínico AP Unicolores Fashion Branco Real L515 TX ou aparência de madeira Laminado melamínico AP Wood Collection Africanas Teka Italy M850 TX

Lateral – Laminado melamínico AP Unicolores Fashion Branco Real L515 TX

Base – Laminado melamínico AP Unicolores Fashion Branco Real L515 TX

Fundo – Laminado melamínico AP Unicolores Fashion Branco Real L515 TX

Gaveta frente - Laminado melamínico AP Unicolores Fashion Branco Real L515 TX ou aparência de madeira Laminado melamínico AP Wood Collection Africanas Teka Italy M850 TX

Gavetas interno - Laminado melamínico AP Unicolores Fashion Branco Real L515 TX

Fita de borda - Revestimento e acabamento das bordas planas da chapa, confeccionada em fita de PVC na cor e padrão do revestimento, com resistência a impactos e termicamente estável

FERRAGENS

Ver descritivo técnico referências ferragens

Corrediça telescópica zincada de 450mm com extração total e amortecedor, sendo o par para 40Kg

GARANTIA

Mínima de dois anos a partir da data de entrega do móvel, contra defeitos de fabricação.

LEGISLAÇÃO E NORMAS

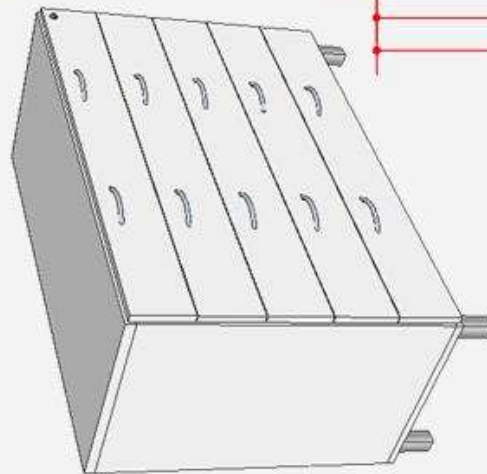
- Portaria INMETRO nº 105, de 06 de março de 2012, que torna compulsória a certificação de móveis escolares – cadeiras e mesas para conjunto aluno individual.
- Portaria INMETRO nº 184, de 31 de março de 2015, que dá nova redação aos art. 4º e 5º da Portaria Inmetro nº 105/2012. NORMAS
- ABNT NBR 14006:2008 - Móveis escolares - Cadeiras e mesas para conjunto aluno individual.
- ABNT NBR 16332: 2014 - Móveis de madeira - Fita de borda e suas aplicações - Requisitos e métodos de ensaio
- ABNT NBR 13961:2010 – Móveis para escritório – Armários

Obs.: As edições indicadas estavam em vigor no momento desta publicação. Como toda norma está sujeita à revisão, recomenda-se verificar a existência de edições mais recentes das normas citadas

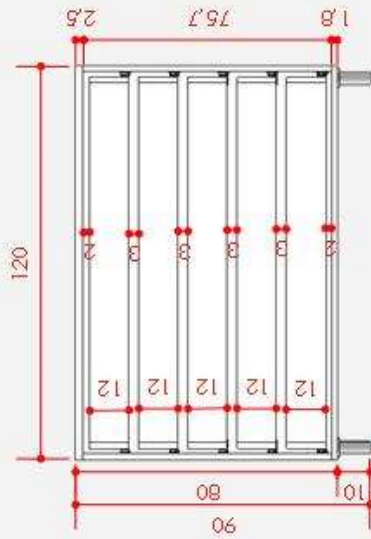
AB-04

ESPECIFICAÇÃO ESPESSURA CHAPA		
25mm	18mm	9mm
Tampo	Laterais	Fundo
-	Base	-
-	Prateleiras	-
-	Frentes Gavetas	-

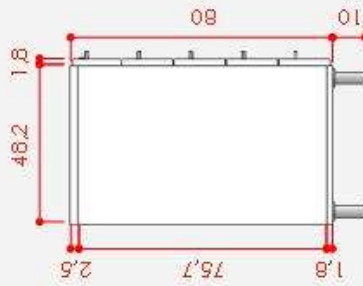
* Gavetas Padrão Marcenaria local



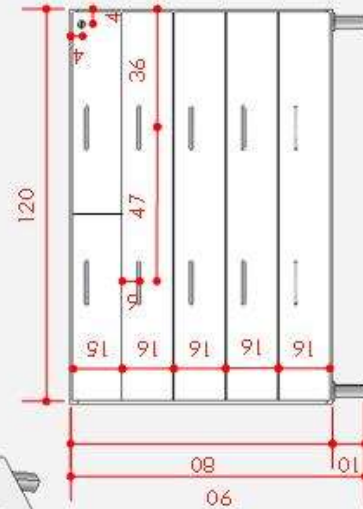
1 VISTA DE TOPO
ESC.: 1:20



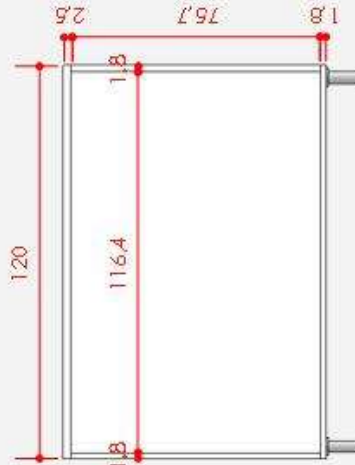
4 VISTA FRONTAL ABERTO
ESC.: 1:20



3 VISTA LATERAL
ESC.: 1:20



2 VISTA FRONTAL FECHADO
ESC.: 1:20



5 VISTA POSTERIOR
ESC.: 1:20

ARMÁRIO BAIXO / AB-05

ALUNOS DE TODAS AS IDADES / PREFERENCIAL MÉDIO

AMBIENTE

Salas de aula Ciências da Natureza,
Ciências Humanas e Sociais Aplicadas,
Matemática e Linguagem, Maker e
Robótica

Descritivo Técnico:

Armário fechado dotado de 1 gaveta e 2 gavetões em MDP ou MDF. Acabamento em revestimento de laminado melamínico, em conformidade com a norma ABNT NBR 13961:2010 - Móveis para escritório – Armários.

DIMENSÕES:

Largura máxima: 120cm (+ ou – 20mm / Largura mínima: 80cm (+ ou – 20mm)

Profundidade: 50cm (+ ou – 20mm)

Altura: 90cm (+ ou – 20mm)

CORES

*Referência comercial marca Formica

Tampo – Laminado melamínico AP Unicolores Fashion Branco Real L515 TX ou aparência de madeira Laminado melamínico AP Wood Collection Africanas Teka Italy M850 TX

Lateral – Laminado melamínico AP Unicolores Fashion Branco Real L515 TX

Base – Laminado melamínico AP Unicolores Fashion Branco Real L515 TX

Fundo – Laminado melamínico AP Unicolores Fashion Branco Real L515 TX

Gaveta frente - Laminado melamínico AP Unicolores Fashion Branco Real L515 TX ou aparência de madeira Laminado melamínico AP Wood Collection Africanas Teka Italy M850 TX

Gavetas interno - Laminado melamínico AP Unicolores Fashion Branco Real L515 TX

Fita de borda - Revestimento e acabamento das bordas planas da chapa, confeccionada em fita de PVC na cor e padrão do revestimento, com resistência a impactos e termicamente estável

FERRAGENS

Ver descritivo técnico referências ferragens

Corrediça telescópica zincada de 450mm com extração total e amortecedor, sendo o par para 40Kg (1º gaveta)

Corrediça telescópica zincada de 450mm com extração total e amortecedor, sendo o par para 65Kg (2º e 3º gaveta)

GARANTIA

Mínima de dois anos a partir da data de entrega do móvel, contra defeitos de fabricação.

LEGISLAÇÃO E NORMAS

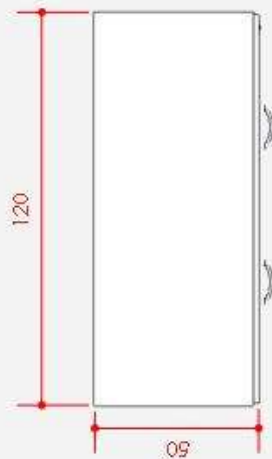
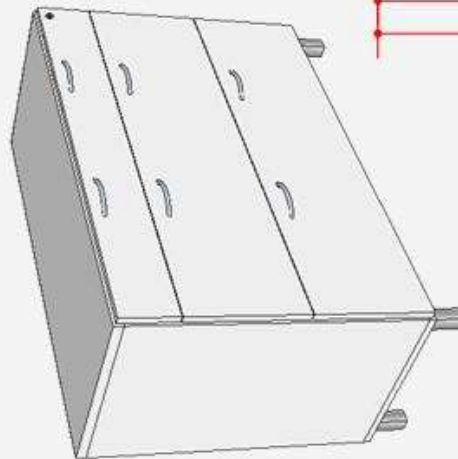
- Portaria INMETRO nº 105, de 06 de março de 2012, que torna compulsória a certificação de móveis escolares – cadeiras e mesas para conjunto aluno individual.
- Portaria INMETRO nº 184, de 31 de março de 2015, que dá nova redação aos art. 4º e 5º da Portaria Inmetro nº 105/2012. NORMAS
- ABNT NBR 14006:2008 - Móveis escolares - Cadeiras e mesas para conjunto aluno individual.
- ABNT NBR 16332: 2014 - Móveis de madeira - Fita de borda e suas aplicações - Requisitos e métodos de ensaio
- ABNT NBR 13961:2010 – Móveis para escritório – Armários

Obs.: As edições indicadas estavam em vigor no momento desta publicação. Como toda norma está sujeita à revisão, recomenda-se verificar a existência de edições mais recentes das normas citadas

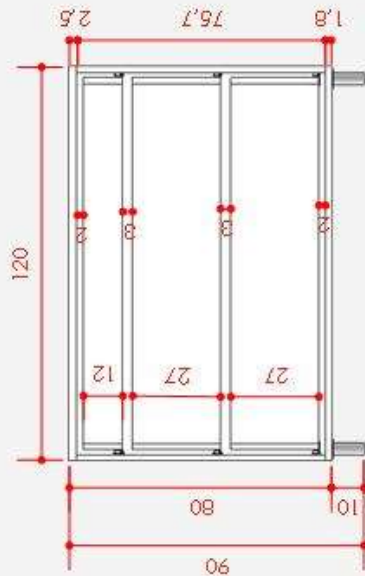
AB-05

ESPECIFICAÇÃO ESPESSURA CHAPA	
25mm	9mm
Tampo	Fundo
-	-
-	-
-	-

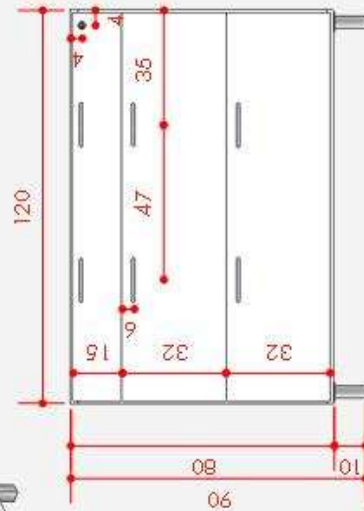
* Gavetas Padrão Marcenaria/loca



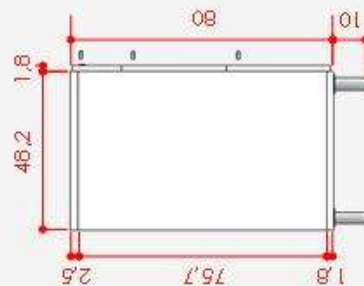
1 VISTA DE TOPO
ESC: 1:20



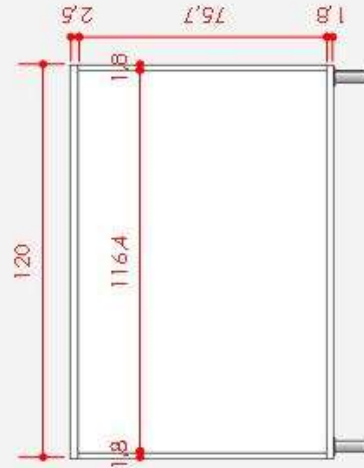
4 VISTA FRONTAL ABERTO
ESC: 1:20



2 VISTA FRONTAL FECHADO
ESC: 1:20



3 VISTA LATERAL
ESC: 1:20



5 VISTA POSTERIOR
ESC: 1:20

ARMÁRIO BAIXO / AB-06

ALUNOS DE TODAS AS IDADES / PREFERENCIAL MÉDIO

AMBIENTE

Salas de aula Ciências da Natureza,
Ciências Humanas e Sociais Aplicadas,
Matemática e Linguagem, Maker e
Robótica

Descritivo Técnico:

Armário fechado dotado de 5 gavetas em MDP ou MDF. Acabamento em revestimento de laminado melamínico, em conformidade com a norma ABNT NBR 13961:2010 - Móveis para escritório – Armários.

DIMENSÕES:

Largura máxima: 60cm (+ ou – 20mm / Largura mínima: 40cm (+ ou – 20mm)

Profundidade: 50cm (+ ou – 20mm)

Altura: 90cm (+ ou – 20mm)

CORES

*Referência comercial marca Formica

Tampo – Laminado melamínico AP Unicolores Fashion Branco Real L515 TX ou aparência de madeira Laminado melamínico AP Wood Collection Africanas Teka Italy M850 TX

Lateral – Laminado melamínico AP Unicolores Fashion Branco Real L515 TX

Base – Laminado melamínico AP Unicolores Fashion Branco Real L515 TX

Fundo – Laminado melamínico AP Unicolores Fashion Branco Real L515 TX

Prateleira – Laminado melamínico AP Unicolores Fashion Branco Real L515 TX

Gaveta frente - Laminado melamínico AP Unicolores Fashion Branco Real L515 TX ou aparência de madeira Laminado melamínico AP Wood Collection Africanas Teka Italy M850 TX

Gavetas interno - Laminado melamínico AP Unicolores Fashion Branco Real L515 TX

Porta – Laminado melamínico AP Unicolores Fashion Branco Real L515 TX ou aparência de madeira Laminado melamínico AP Wood Collection Africanas Teka Italy M850 TX

Fita de borda - Revestimento e acabamento das bordas planas da chapa, confeccionada em fita de PVC na cor e padrão do revestimento, com resistência a impactos e termicamente estável

FERRAGENS

Ver descritivo técnico referências ferragens

Corrediça telescópica zincada de 450mm com extração total e amortecedor, sendo o par para 25Kg

GARANTIA

Mínima de dois anos a partir da data de entrega do móvel, contra defeitos de fabricação.

LEGISLAÇÃO E NORMAS

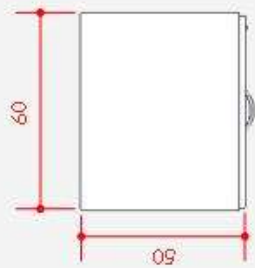
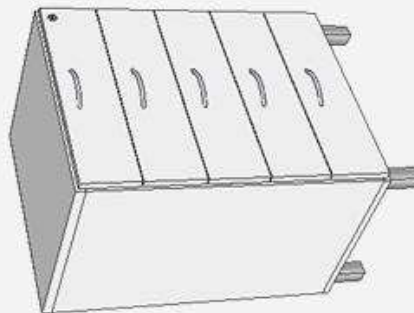
- Portaria INMETRO nº 105, de 06 de março de 2012, que torna compulsória a certificação de móveis escolares – cadeiras e mesas para conjunto aluno individual.
- Portaria INMETRO nº 184, de 31 de março de 2015, que dá nova redação aos art. 4º e 5º da Portaria Inmetro nº 105/2012. NORMAS
- ABNT NBR 14006:2008 - Móveis escolares - Cadeiras e mesas para conjunto aluno individual.
- ABNT NBR 16332: 2014 - Móveis de madeira - Fita de borda e suas aplicações - Requisitos e métodos de ensaio
- ABNT NBR 13961:2010 – Móveis para escritório – Armários

Obs.: As edições indicadas estavam em vigor no momento desta publicação. Como toda norma está sujeita à revisão, recomenda-se verificar a existência de edições mais recentes das normas citadas

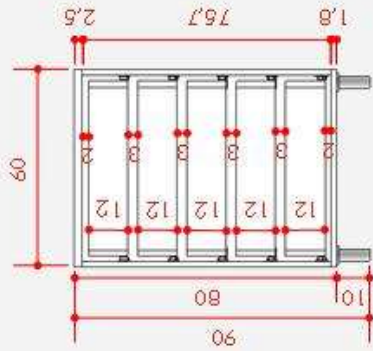
AB-06

ESPECIFICAÇÃO ESPESSURA CHAPA		
2,5mm	18mm	9mm
Tampo	Laterais	Fundo
-	Base	-
-	Prateleiras	-
-	Frentes Gavetas	-

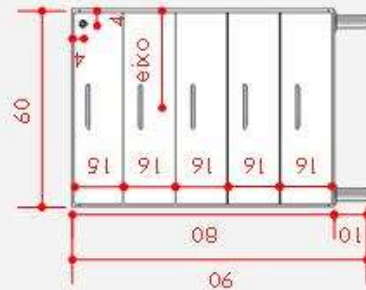
* Gavetas Padrão Marcenaria local



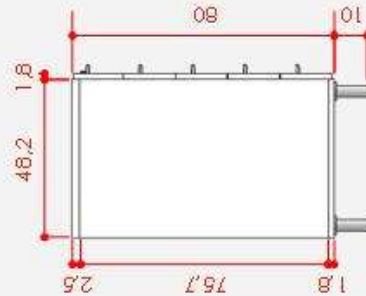
1 VISTA DE TOPO
ESC: 1:20



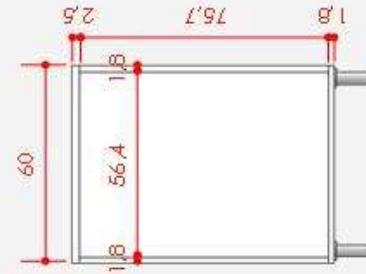
4 VISTA FRONTAL ABERTO
ESC: 1:20



2 VISTA FRONTAL FECHADO
ESC: 1:20



3 VISTA LATERAL
ESC: 1:20



5 VISTA POSTERIOR
ESC: 1:20

ARMÁRIO BAIXO / AB-07

ALUNOS DE TODAS AS IDADES / PREFERENCIAL FUND

AMBIENTE

Salas de aula Ciências da Natureza,
Ciências Humanas e Sociais Aplicadas,
Matemática e Linguagem, Maker e
Robótica

Descritivo Técnico:

Armário fechado dotado de 2 gavetas, 2 portas e 2 prateleiras removíveis em MDP ou MDF. Acabamento em revestimento de laminado melamínico, em conformidade com a norma ABNT NBR 13961:2010 - Móveis para escritório – Armários.

DIMENSÕES:

Largura máxima: 120cm (+ ou – 20mm / Largura mínima: 80cm (+ ou – 20mm)

Profundidade: 50cm (+ ou – 20mm)

Altura: 75cm (+ ou – 20mm)

CORES

*Referência comercial marca Formica

Tampo – Laminado melamínico AP Unicolores Fashion Branco Real L515 TX ou aparência de madeira Laminado melamínico AP Wood Collection Africanas Teka Italy M850 TX

Lateral – Laminado melamínico AP Unicolores Fashion Branco Real L515 TX

Base – Laminado melamínico AP Unicolores Fashion Branco Real L515 TX

Fundo – Laminado melamínico AP Unicolores Fashion Branco Real L515 TX

Prateleira – Laminado melamínico AP Unicolores Fashion Branco Real L515 TX

Gaveta frente - Laminado melamínico AP Unicolores Fashion Branco Real L515 TX ou aparência de madeira Laminado melamínico AP Wood Collection Africanas Teka Italy M850 TX

Gavetas interno - Laminado melamínico AP Unicolores Fashion Branco Real L515 TX

Porta – Laminado melamínico AP Unicolores Fashion Branco Real L515 TX ou aparência de madeira Laminado melamínico AP Wood Collection Africanas Teka Italy M850 TX

Fita de borda - Revestimento e acabamento das bordas planas da chapa, confeccionada em fita de PVC na cor e padrão do revestimento, com resistência a impactos e termicamente estável

FERRAGENS

Ver descritivo técnico referências ferragens

Corrediça telescópica zincada de 450mm com extração total e amortecedor, sendo o par para 25Kg

GARANTIA

Mínima de dois anos a partir da data de entrega do móvel, contra defeitos de fabricação.

LEGISLAÇÃO E NORMAS

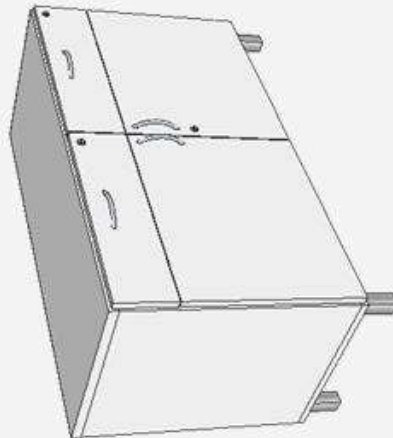
- Portaria INMETRO nº 105, de 06 de março de 2012, que torna compulsória a certificação de móveis escolares – cadeiras e mesas para conjunto aluno individual.
- Portaria INMETRO nº 184, de 31 de março de 2015, que dá nova redação aos art. 4º e 5º da Portaria Inmetro nº 105/2012. NORMAS
- ABNT NBR 14006:2008 - Móveis escolares - Cadeiras e mesas para conjunto aluno individual.
- ABNT NBR 16332: 2014 - Móveis de madeira - Fita de borda e suas aplicações - Requisitos e métodos de ensaio
- ABNT NBR 13961:2010 – Móveis para escritório – Armários

Obs.: As edições indicadas estavam em vigor no momento desta publicação. Como toda norma está sujeita à revisão, recomenda-se verificar a existência de edições mais recentes das normas citadas

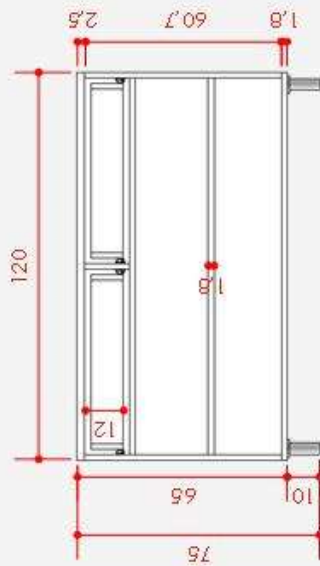
AB-07

ESPECIFICAÇÃO		ESPESSURA	CHAPA
Tampo	25mm	18mm	9mm
-	-	Laterais	Fundo
-	-	Base	-
-	-	Prateleiras	-
-	-	Portas	-
-	-	Frentes	-
-	-	Gavetas	-

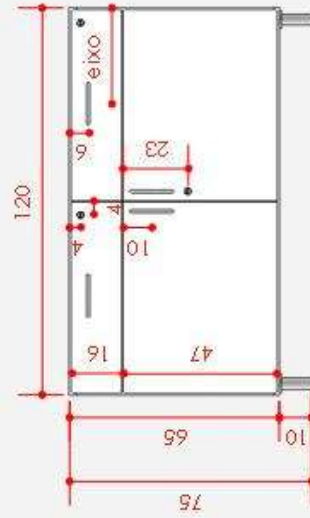
* Gavetas Padrão Marcenaria local



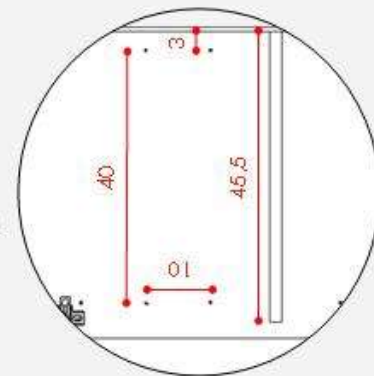
1 VISTA DE TOPO
ESC.: 1:20



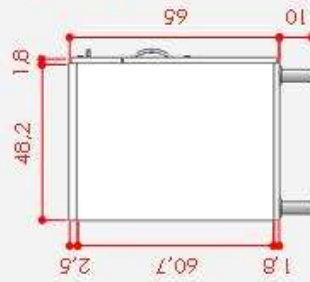
4 VISTA FRONTAL ABERTO
ESC.: 1:20



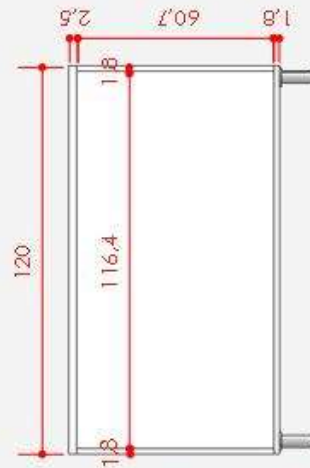
2 VISTA FRONTAL FECHADO
ESC.: 1:20



6 DET. FURAÇÃO INTERNA PRATELEIRAS
ESC.: 1:10



3 VISTA LATERAL
ESC.: 1:20



5 VISTA POSTERIOR
ESC.: 1:20

ARMÁRIO BAIXO / AB-08

ALUNOS DE TODAS AS IDADES / PREFERENCIAL FUND

AMBIENTE

Salas de aula Ciências da Natureza,
Ciências Humanas e Sociais Aplicadas,
Matemática e Linguagem, Maker e
Robótica

Descritivo Técnico:

Armário fechado dotado de 2 portas e 2 prateleiras removíveis em MDP ou MDF. Acabamento em revestimento de laminado melamínico, em conformidade com a norma ABNT NBR 13961:2010 - Móveis para escritório – Armários.

DIMENSÕES:

Largura máxima: 120cm (+ ou – 20mm) / Largura mínima: 80cm (+ ou – 20mm)

Profundidade: 50cm (+ ou – 20mm)

Altura: 75cm (+ ou – 20mm)

CORES

*Referência comercial marca Formica

Tampo – Laminado melamínico AP Unicolores Fashion Branco Real L515 TX ou aparência de madeira Laminado melamínico AP Wood Collection Africanas Teka Italy M850 TX

Lateral – Laminado melamínico AP Unicolores Fashion Branco Real L515 TX

Base – Laminado melamínico AP Unicolores Fashion Branco Real L515 TX

Fundo – Laminado melamínico AP Unicolores Fashion Branco Real L515 TX

Prateleira – Laminado melamínico AP Unicolores Fashion Branco Real L515 TX

Porta – Laminado melamínico AP Unicolores Fashion Branco Real L515 TX ou aparência de madeira Laminado melamínico AP Wood Collection Africanas Teka Italy M850 TX

Fita de borda - Revestimento e acabamento das bordas planas da chapa, confeccionada em fita de PVC na cor e padrão do revestimento, com resistência a impactos e termicamente estável.

FERRAGENS

Ver descritivo técnico referências ferragens

GARANTIA

Mínima de dois anos a partir da data de entrega do móvel, contra defeitos de fabricação.

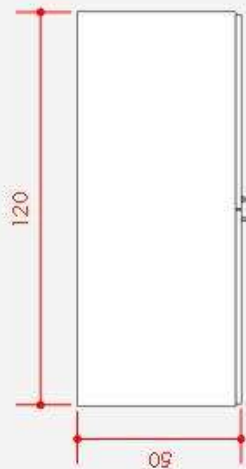
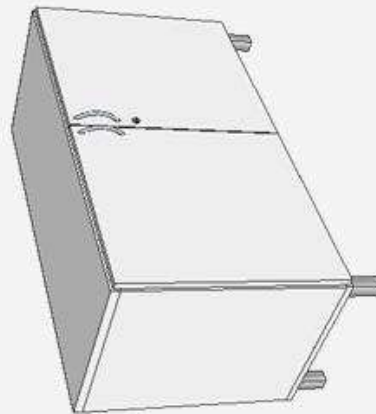
LEGISLAÇÃO E NORMAS

- Portaria INMETRO nº 105, de 06 de março de 2012, que torna compulsória a certificação de móveis escolares – cadeiras e mesas para conjunto aluno individual.
- Portaria INMETRO nº 184, de 31 de março de 2015, que dá nova redação aos art. 4º e 5º da Portaria Inmetro nº 105/2012. NORMAS
- ABNT NBR 14006:2008 - Móveis escolares - Cadeiras e mesas para conjunto aluno individual.
- ABNT NBR 16332: 2014 - Móveis de madeira - Fita de borda e suas aplicações - Requisitos e métodos de ensaio
- ABNT NBR 13961:2010 – Móveis para escritório – Armários

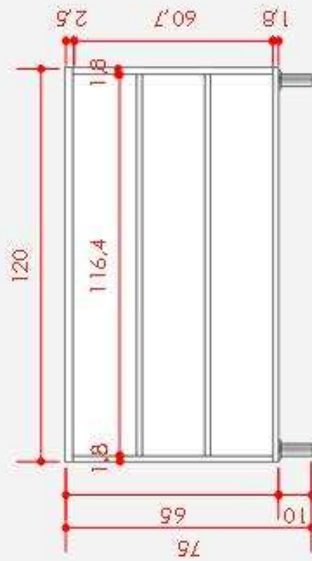
Obs.: As edições indicadas estavam em vigor no momento desta publicação. Como toda norma está sujeita à revisão, recomenda-se verificar a existência de edições mais recentes das normas citadas

AB-08

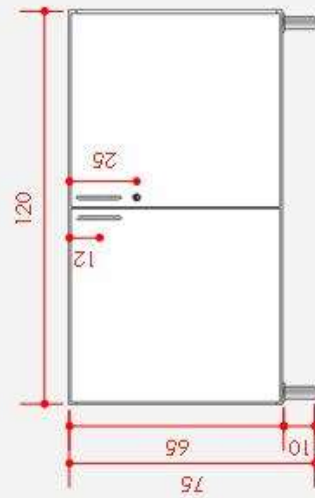
ESPECIFICAÇÃO		ESPESSURA CHAPA	
25mm	18mm	9mm	
Tampo	Laterais	Fundo	-
-	Base	-	-
-	Prateleiras	-	-
-	Portas	-	-



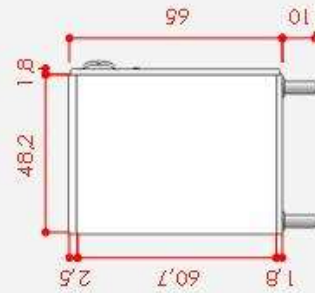
1 VISTA DE TOPO
ESC: 1:20



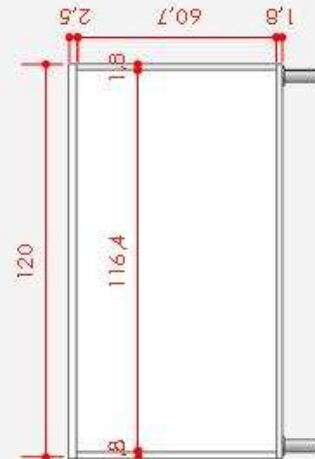
4 VISTA FRONTAL ABERTO
ESC: 1:20



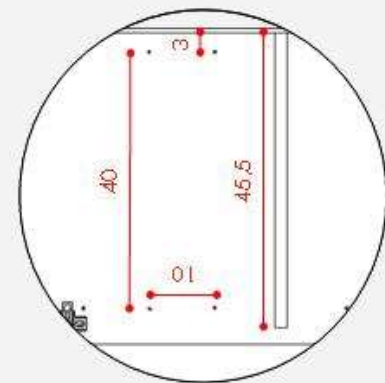
2 VISTA FRONTAL FECHADO
ESC: 1:20



3 VISTA LATERAL
ESC: 1:20



5 VISTA POSTERIOR
ESC: 1:20



6 DET. FURAÇÃO INTERNA PRATELEIRAS
ESC: 1:10

ARMÁRIO BAIXO / AB-09

ALUNOS DE TODAS AS IDADES / PREFERENCIAL FUND

AMBIENTE

Salas de aula Ciências da Natureza,
Ciências Humanas e Sociais Aplicadas,
Matemática e Linguagem, Maker e
Robótica

Descritivo Técnico:

Armário fechado dotado de 1 porta e 2 prateleiras removíveis em MDP ou MDF. Acabamento em revestimento de laminado melamínico, em conformidade com a norma ABNT NBR 13961:2010 - Móveis para escritório – Armários.

DIMENSÕES:

Largura máxima: 60cm (+ ou – 20mm) / Largura mínima: 40cm (+ ou – 20mm)

Profundidade: 50cm (+ ou – 20mm)

Altura: 75cm (+ ou – 20mm)

CORES

*Referência comercial marca Formica

Tampo – Laminado melamínico AP Unicolores Fashion Branco Real L515 TX ou aparência de madeira Laminado melamínico AP Wood Collection Africanas Teka Italy M850 TX

Lateral – Laminado melamínico AP Unicolores Fashion Branco Real L515 TX

Base – Laminado melamínico AP Unicolores Fashion Branco Real L515 TX

Fundo – Laminado melamínico AP Unicolores Fashion Branco Real L515 TX

Prateleira – Laminado melamínico AP Unicolores Fashion Branco Real L515 TX

Porta – Laminado melamínico AP Unicolores Fashion Branco Real L515 TX ou aparência de madeira Laminado melamínico AP Wood Collection Africanas Teka Italy M850 TX

Fita de borda - Revestimento e acabamento das bordas planas da chapa, confeccionada em fita de PVC na cor e padrão do revestimento, com resistência a impactos e termicamente estável.

FERRAGENS

Ver descritivo técnico referências ferragens

GARANTIA

Mínima de dois anos a partir da data de entrega do móvel, contra defeitos de fabricação.

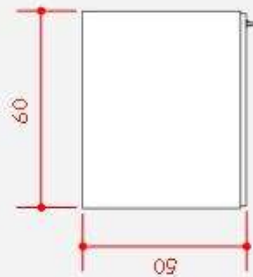
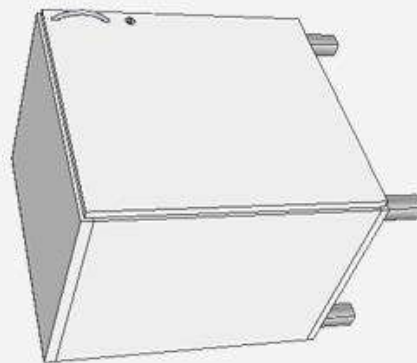
LEGISLAÇÃO E NORMAS

- Portaria INMETRO nº 105, de 06 de março de 2012, que torna compulsória a certificação de móveis escolares – cadeiras e mesas para conjunto aluno individual.
- Portaria INMETRO nº 184, de 31 de março de 2015, que dá nova redação aos art. 4º e 5º da Portaria Inmetro nº 105/2012. NORMAS
- ABNT NBR 14006:2008 - Móveis escolares - Cadeiras e mesas para conjunto aluno individual.
- ABNT NBR 16332: 2014 - Móveis de madeira - Fita de borda e suas aplicações - Requisitos e métodos de ensaio
- ABNT NBR 13961:2010 – Móveis para escritório – Armários

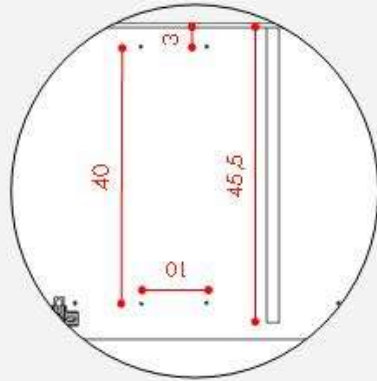
Obs.: As edições indicadas estavam em vigor no momento desta publicação. Como toda norma está sujeita à revisão, recomenda-se verificar a existência de edições mais recentes das normas citadas

AB-09

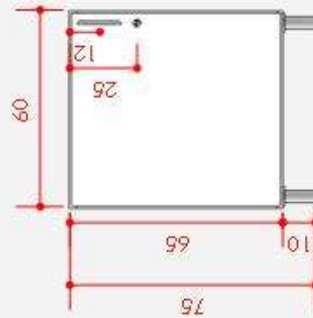
ESPECIFICAÇÃO		ESPESSURA CHAPA	
25mm	18mm	9mm	9mm
Tampo	Laterais	Fundo	-
-	Base	-	-
-	Prateleiras	-	-
-	Porta	-	-



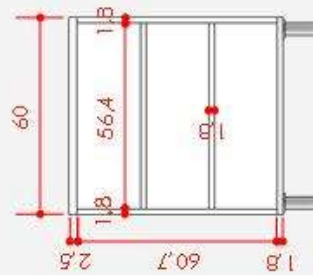
1 VISTA DE TOPO
ESC.: 1:20



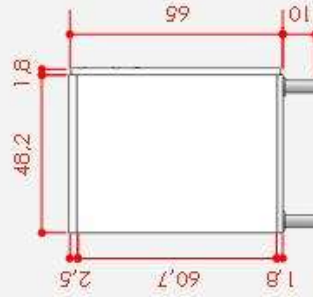
6 DET. FURAÇÃO INTERNA
PRATELEIRAS ESC.: 1:10



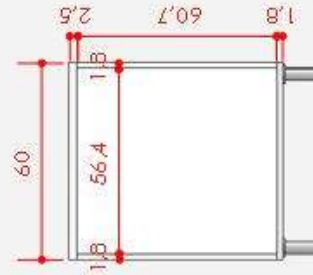
2 VISTA FRONTAL FECHADO
ESC.: 1:20



3 VISTA FRONTAL ABERTO
ESC.: 1:20



4 VISTA LATERAL
ESC.: 1:20



5 VISTA POSTERIOR
ESC.: 1:20

Nota:
Dobradilha e puxador podem ser instalados a direita ou esquerda, a depender do projeto de layout de cada DL.

ARMÁRIO BAIXO / AB-10

ALUNOS DE TODAS AS IDADES / PREFERENCIAL FUND

AMBIENTE

Salas de aula Ciências da Natureza,
Ciências Humanas e Sociais Aplicadas,
Matemática e Linguagem, Maker e
Robótica

Descritivo Técnico:

Armário fechado dotado de 4 gavetas em MDP ou MDF. Acabamento em revestimento de laminado melamínico, em conformidade com a norma ABNT NBR 13961:2010 - Móveis para escritório – Armários.

DIMENSÕES:

Largura máxima: 120cm (+ ou – 20mm / Largura mínima: 80cm (+ ou – 20mm)

Profundidade: 50cm (+ ou – 20mm)

Altura: 75cm (+ ou – 20mm)

CORES

*Referência comercial marca Formica

Tampo – Laminado melamínico AP Unicolores Fashion Branco Real L515 TX ou aparência de madeira Laminado melamínico AP Wood Collection Africanas Teka Italy M850 TX

Lateral – Laminado melamínico AP Unicolores Fashion Branco Real L515 TX

Base – Laminado melamínico AP Unicolores Fashion Branco Real L515 TX

Fundo – Laminado melamínico AP Unicolores Fashion Branco Real L515 TX

Gaveta frente - Laminado melamínico AP Unicolores Fashion Branco Real L515 TX ou aparência de madeira Laminado melamínico AP Wood Collection Africanas Teka Italy M850 TX

Gavetas interno - Laminado melamínico AP Unicolores Fashion Branco Real L515 TX

Fita de borda - Revestimento e acabamento das bordas planas da chapa, confeccionada em fita de PVC na cor e padrão do revestimento, com resistência a impactos e termicamente estável

FERRAGENS

Ver descritivo técnico referências ferragens

Corrediça telescópica zincada de 450mm com extração total e amortecedor, sendo o par para 40Kg

GARANTIA

Mínima de dois anos a partir da data de entrega do móvel, contra defeitos de fabricação.

LEGISLAÇÃO E NORMAS

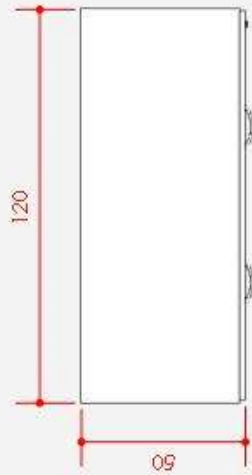
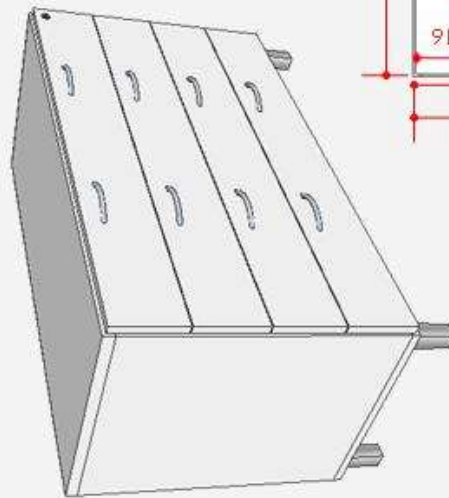
- Portaria INMETRO nº 105, de 06 de março de 2012, que torna compulsória a certificação de móveis escolares – cadeiras e mesas para conjunto aluno individual.
- Portaria INMETRO nº 184, de 31 de março de 2015, que dá nova redação aos art. 4º e 5º da Portaria Inmetro nº 105/2012. NORMAS
- ABNT NBR 14006:2008 - Móveis escolares - Cadeiras e mesas para conjunto aluno individual.
- ABNT NBR 16332: 2014 - Móveis de madeira - Fita de borda e suas aplicações - Requisitos e métodos de ensaio
- ABNT NBR 13961:2010 – Móveis para escritório – Armários

Obs.: As edições indicadas estavam em vigor no momento desta publicação. Como toda norma está sujeita à revisão, recomenda-se verificar a existência de edições mais recentes das normas citadas

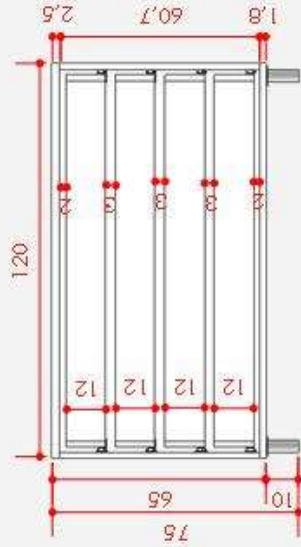
AB-10

ESPECIFICAÇÃO		ESPESSURA	CHAPA
25mm	18mm	9mm	
Tampo	Laterais	Fundo	-
-	Base	-	-
-	Prateleiras	-	-
-	Frentes Gavetas	-	-

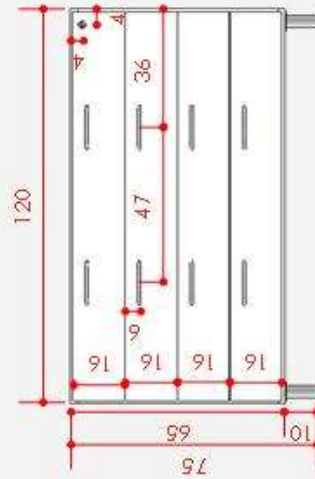
* Gavetas Padrão Marcenaria/loca



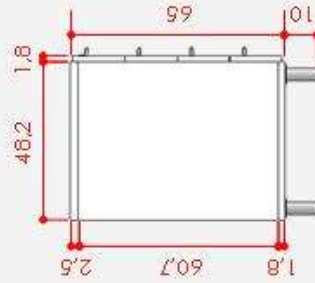
1 VISTA DE TOPO
ESC.: 1:20



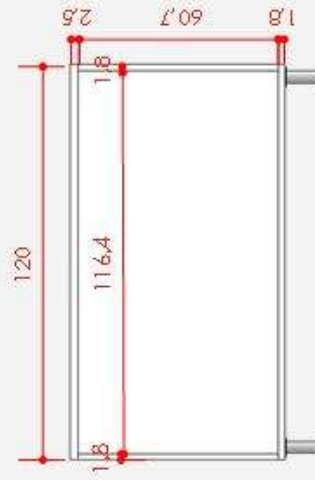
4 VISTA FRONTAL ABERTO
ESC.: 1:20



2 VISTA FRONTAL FECHADO
ESC.: 1:20



3 VISTA LATERAL
ESC.: 1:20



5 VISTA POSTERIOR
ESC.: 1:20

ARMÁRIO BAIXO / AB-11

ALUNOS DE TODAS AS IDADES / PREFERENCIAL FUND

AMBIENTE

Salas de aula Ciências da Natureza,
Ciências Humanas e Sociais Aplicadas,
Matemática e Linguagem, Maker e
Robótica

Descritivo Técnico:

Armário fechado dotado de 2 gavetas e 1 gavetão em MDP ou MDF. Acabamento em revestimento de laminado melamínico, em conformidade com a norma ABNT NBR 13961:2010 - Móveis para escritório – Armários.

DIMENSÕES:

Largura máxima: 120cm (+ ou – 20mm / Largura mínima: 80cm (+ ou – 20mm)

Profundidade: 50cm (+ ou – 20mm)

Altura: 75cm (+ ou – 20mm)

CORES

*Referência comercial marca Formica

Tampo – Laminado melamínico AP Unicolores Fashion Branco Real L515 TX ou aparência de madeira Laminado melamínico AP Wood Collection Africanas Teka Italy M850 TX

Lateral – Laminado melamínico AP Unicolores Fashion Branco Real L515 TX

Base – Laminado melamínico AP Unicolores Fashion Branco Real L515 TX

Fundo – Laminado melamínico AP Unicolores Fashion Branco Real L515 TX

Gaveta frente - Laminado melamínico AP Unicolores Fashion Branco Real L515 TX ou aparência de madeira Laminado melamínico AP Wood Collection Africanas Teka Italy M850 TX

Gavetas interno - Laminado melamínico AP Unicolores Fashion Branco Real L515 TX

Fita de borda - Revestimento e acabamento das bordas planas da chapa, confeccionada em fita de PVC na cor e padrão do revestimento, com resistência a impactos e termicamente estável

FERRAGENS

Ver descritivo técnico referências ferragens

Corrediça telescópica zincada de 450mm com extração total e amortecedor, sendo o par para 40Kg (1º gaveta)

Corrediça telescópica zincada de 450mm com extração total e amortecedor, sendo o par para 65Kg (2º e 3º gaveta)

GARANTIA

Mínima de dois anos a partir da data de entrega do móvel, contra defeitos de fabricação.

LEGISLAÇÃO E NORMAS

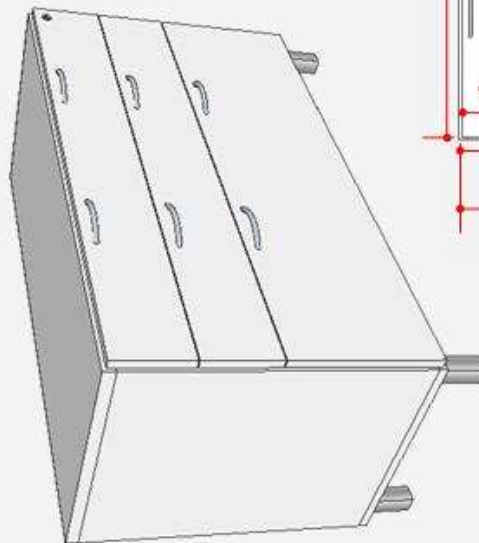
- Portaria INMETRO nº 105, de 06 de março de 2012, que torna compulsória a certificação de móveis escolares – cadeiras e mesas para conjunto aluno individual.
- Portaria INMETRO nº 184, de 31 de março de 2015, que dá nova redação aos art. 4º e 5º da Portaria Inmetro nº 105/2012. NORMAS
- ABNT NBR 14006:2008 - Móveis escolares - Cadeiras e mesas para conjunto aluno individual.
- ABNT NBR 16332: 2014 - Móveis de madeira - Fita de borda e suas aplicações - Requisitos e métodos de ensaio
- ABNT NBR 13961:2010 – Móveis para escritório – Armários

Obs.: As edições indicadas estavam em vigor no momento desta publicação. Como toda norma está sujeita à revisão, recomenda-se verificar a existência de edições mais recentes das normas citadas

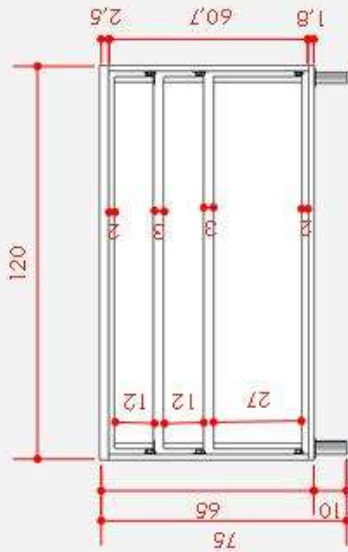
AB-11

ESPECIFICAÇÃO		ESPESSURA CHAPA	
25mm	18mm	9mm	
Tampo	Laterais	Fundo	-
-	Base	-	-
-	Prateleiras	-	-
-	Frentes Gavetas	-	-

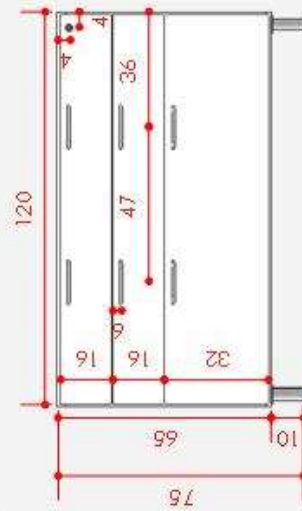
* Gavetas Padrão Marcenaria/loca



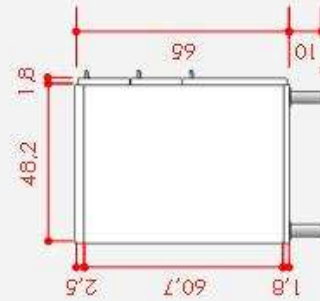
1 VISTA DE TOPO
ESC: 1:20



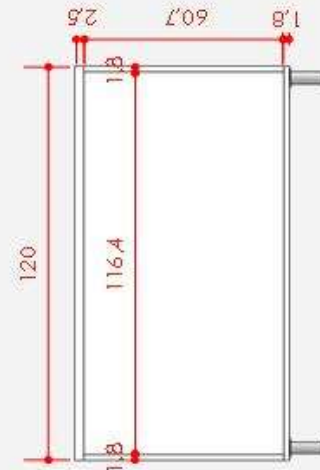
4 VISTA FRONTAL ABERTO
ESC: 1:20



2 VISTA FRONTAL FECHADO
ESC: 1:20



3 VISTA LATERAL
ESC: 1:20



5 VISTA POSTERIOR
ESC: 1:20

ARMÁRIO BAIXO / AB-12

ALUNOS DE TODAS AS IDADES / PREFERENCIAL FUND

AMBIENTE

Salas de aula Ciências da Natureza,
Ciências Humanas e Sociais Aplicadas,
Matemática e Linguagem, Maker e
Robótica

Descritivo Técnico:

Armário fechado dotado de 4 gavetas em MDP ou MDF. Acabamento em revestimento de laminado melamínico, em conformidade com a norma ABNT NBR 13961:2010 - Móveis para escritório – Armários.

DIMENSÕES:

Largura máxima: 60cm (+ ou – 20mm / Largura mínima: 40cm (+ ou – 20mm)

Profundidade: 50cm (+ ou – 20mm)

Altura: 75cm (+ ou – 20mm)

CORES

*Referência comercial marca Formica

Tampo – Laminado melamínico AP Unicolores Fashion Branco Real L515 TX ou aparência de madeira Laminado melamínico AP Wood Collection Africanas Teka Italy M850 TX

Lateral – Laminado melamínico AP Unicolores Fashion Branco Real L515 TX

Base – Laminado melamínico AP Unicolores Fashion Branco Real L515 TX

Fundo – Laminado melamínico AP Unicolores Fashion Branco Real L515 TX

Prateleira – Laminado melamínico AP Unicolores Fashion Branco Real L515 TX

Gaveta frente - Laminado melamínico AP Unicolores Fashion Branco Real L515 TX ou aparência de madeira Laminado melamínico AP Wood Collection Africanas Teka Italy M850 TX

Gavetas interno - Laminado melamínico AP Unicolores Fashion Branco Real L515 TX

Porta – Laminado melamínico AP Unicolores Fashion Branco Real L515 TX ou aparência de madeira Laminado melamínico AP Wood Collection Africanas Teka Italy M850 TX

Fita de borda - Revestimento e acabamento das bordas planas da chapa, confeccionada em fita de PVC na cor e padrão do revestimento, com resistência a impactos e termicamente estável

FERRAGENS

Ver descritivo técnico referências ferragens

Corrediça telescópica zincada de 450mm com extração total e amortecedor, sendo o par para 25Kg

GARANTIA

Mínima de dois anos a partir da data de entrega do móvel, contra defeitos de fabricação.

LEGISLAÇÃO E NORMAS

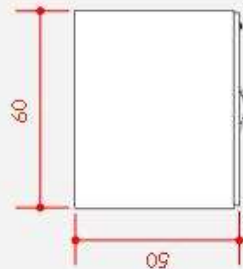
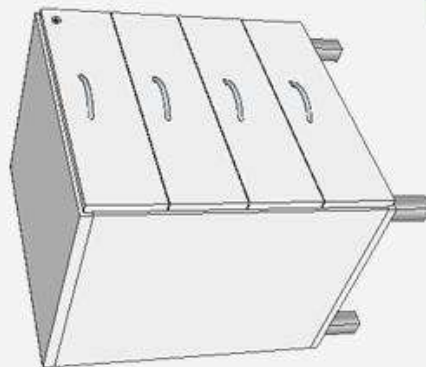
- Portaria INMETRO nº 105, de 06 de março de 2012, que torna compulsória a certificação de móveis escolares – cadeiras e mesas para conjunto aluno individual.
- Portaria INMETRO nº 184, de 31 de março de 2015, que dá nova redação aos art. 4º e 5º da Portaria Inmetro nº 105/2012. NORMAS
- ABNT NBR 14006:2008 - Móveis escolares - Cadeiras e mesas para conjunto aluno individual.
- ABNT NBR 16332: 2014 - Móveis de madeira - Fita de borda e suas aplicações - Requisitos e métodos de ensaio
- ABNT NBR 13961:2010 – Móveis para escritório – Armários

Obs.: As edições indicadas estavam em vigor no momento desta publicação. Como toda norma está sujeita à revisão, recomenda-se verificar a existência de edições mais recentes das normas citadas

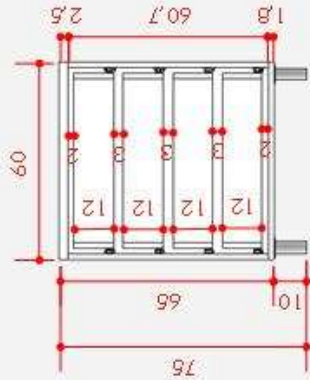
AB-12

ESPECIFICAÇÃO		ESPESSURA	CHAPA
25mm	18mm	9mm	
Tampo	Laterais	Fundo	
-	Base	-	
-	Prateleiras	-	
-	Frentes Gavetas	-	

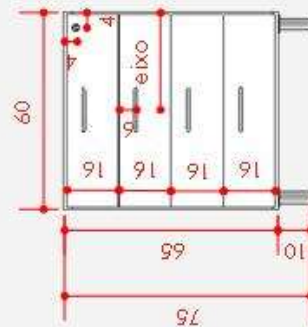
* Gavetas Padrão MarcenariaLocal



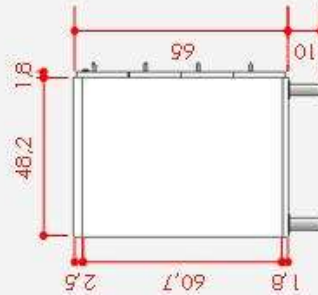
1 VISTA DE TOPO
ESC: 1:20



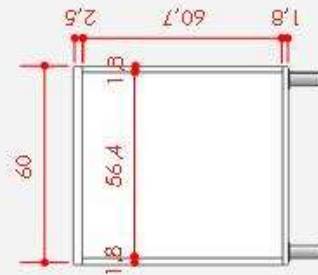
4 VISTA FRONTAL ABERTO
ESC: 1:20



2 VISTA FRONTAL FECHADO
ESC: 1:20



3 VISTA LATERAL
ESC: 1:20



5 VISTA POSTERIOR
ESC: 1:20

ARMÁRIO BAIXO / AB-13

ALUNOS DE TODAS AS IDADES / PREFERENCIAL MÉDIO

AMBIENTE

Salas de aula Ciências da Natureza,
Ciências Humanas e Sociais Aplicadas,
Matemática e Linguagem, Maker e
Robótica

Descritivo Técnico:

Armário aberto dotado de 2 prateleiras removíveis em MDP ou MDF. Acabamento em revestimento de laminado melamínico, em conformidade com a norma ABNT NBR 13961:2010 - Móveis para escritório – Armários.

FUNÇÃO:

Aguarda de matéria prima para cortes e trabalhos manuais

DIMENSÕES:

Largura máxima: 120cm (+ ou – 20mm / Largura mínima: 100cm (+ ou – 20mm)

Profundidade: 50cm (+ ou – 20mm)

Altura: 90cm (+ ou – 20mm)

CORES

*Referência comercial marca Formica

Tampo – Laminado melamínico AP Unicolores Fashion Branco Real L515 TX ou aparência de madeira Laminado melamínico AP Wood Collection Africanas Teka Italy M850 TX

Lateral – Laminado melamínico AP Unicolores Fashion Branco Real L515 TX

Base – Laminado melamínico AP Unicolores Fashion Branco Real L515 TX

Fundo – Laminado melamínico AP Unicolores Fashion Branco Real L515 TX

Prateleira – Laminado melamínico AP Unicolores Fashion Branco Real L515 TX

Fita de borda - Revestimento e acabamento das bordas planas da chapa, confeccionada em fita de PVC na cor e padrão do revestimento, com resistência a impactos e termicamente estável

FERRAGENS

Ver descritivo técnico referências ferragens

GARANTIA

Mínima de dois anos a partir da data de entrega do móvel, contra defeitos de fabricação.

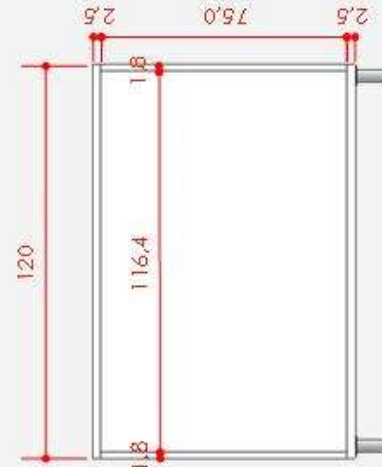
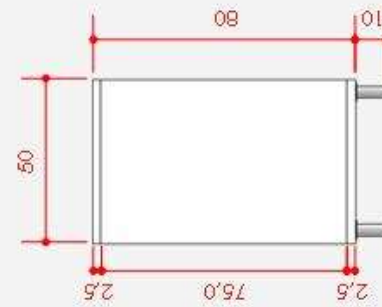
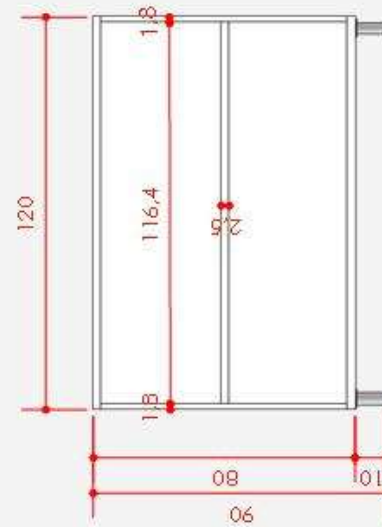
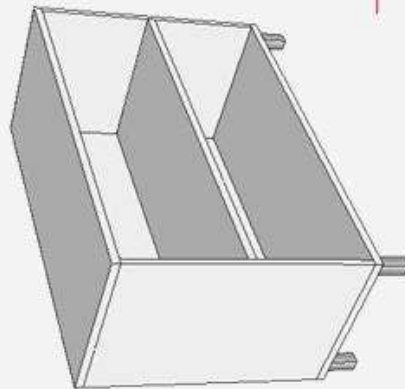
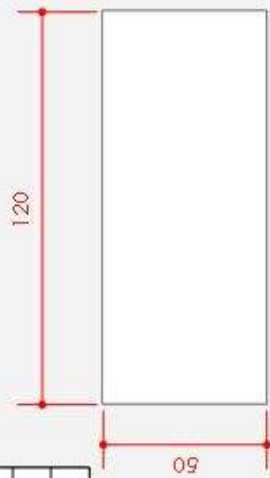
LEGISLAÇÃO E NORMAS

- Portaria INMETRO nº 105, de 06 de março de 2012, que torna compulsória a certificação de móveis escolares – cadeiras e mesas para conjunto aluno individual.
- Portaria INMETRO nº 184, de 31 de março de 2015, que dá nova redação aos art. 4º e 5º da Portaria Inmetro nº 105/2012. NORMAS
- ABNT NBR 14006:2008 - Móveis escolares - Cadeiras e mesas para conjunto aluno individual.
- ABNT NBR 16332: 2014 - Móveis de madeira - Fita de borda e suas aplicações - Requisitos e métodos de ensaio
- ABNT NBR 13961:2010 – Móveis para escritório – Armários

Obs.: As edições indicadas estavam em vigor no momento desta publicação. Como toda norma está sujeita à revisão, recomenda-se verificar a existência de edições mais recentes das normas citadas

AB-13

ESPECIFICAÇÃO		ESPESSURA		CHAPA	
25mm	18mm	9mm			
Tampo	Laterais	Fundo	-	-	-
Base	-	-	-	-	-
Prateleira	-	-	-	-	-



ARMÁRIO BAIXO / AB-14

ALUNOS DE TODAS AS IDADES / PREFERENCIAL MÉDIO

AMBIENTE

Maker e Robótica

Descritivo Técnico:

Armário aberto dotado de 4 nichos verticais e 1 prateleira inclinada na vertical em MDP ou MDF. Acabamento em revestimento de laminado melamínico, em conformidade com a norma ABNT NBR 13961:2010 - Móveis para escritório – Armários.

FUNÇÃO:

Aguarda de cortes e refugo matéria prima

DIMENSÕES:

Largura máxima: 120cm (+ ou – 20mm / Largura mínima: 100cm (+ ou – 20mm)

Profundidade: 50cm (+ ou – 20mm)

Altura: 90cm (+ ou – 20mm)

CORES

*Referência comercial marca Formica

Tampo – Laminado melamínico AP Unicolores Fashion Branco Real L515 TX ou aparência de madeira Laminado melamínico AP Wood Collection Africanas Teka Italy M850 TX

Lateral – Laminado melamínico AP Unicolores Fashion Branco Real L515 TX

Base – Laminado melamínico AP Unicolores Fashion Branco Real L515 TX

Fundo – Laminado melamínico AP Unicolores Fashion Branco Real L515 TX

Prateleira – Laminado melamínico AP Unicolores Fashion Branco Real L515 TX

Fita de borda - Revestimento e acabamento das bordas planas da chapa, confeccionada em fita de PVC na cor e padrão do revestimento, com resistência a impactos e termicamente estável

FERRAGENS

Ver descritivo técnico referências ferragens

GARANTIA

Mínima de dois anos a partir da data de entrega do móvel, contra defeitos de fabricação.

LEGISLAÇÃO E NORMAS

• Portaria INMETRO nº 105, de 06 de março de 2012, que torna compulsória a certificação de móveis escolares – cadeiras e mesas para conjunto aluno individual.

• Portaria INMETRO nº 184, de 31 de março de 2015, que dá nova redação aos art. 4º e 5º da Portaria Inmetro nº 105/2012. NORMAS

• ABNT NBR 14006:2008 - Móveis escolares - Cadeiras e mesas para conjunto aluno individual.

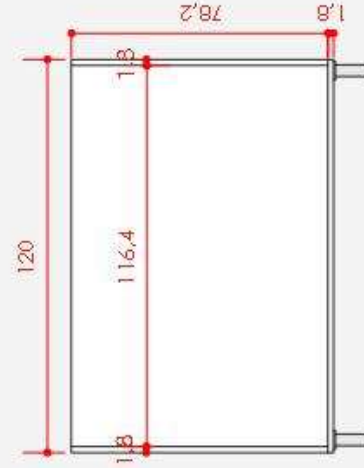
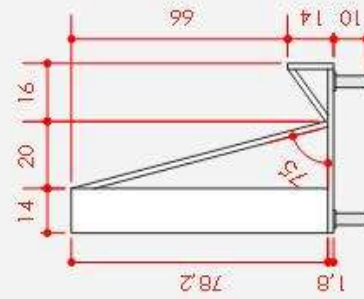
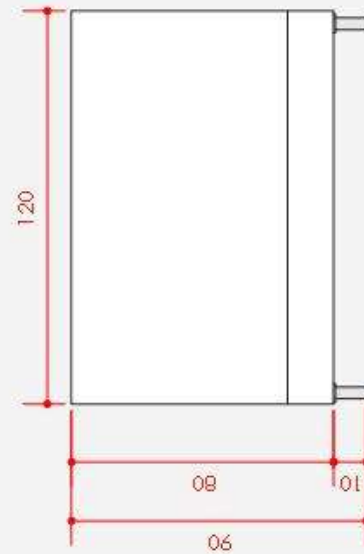
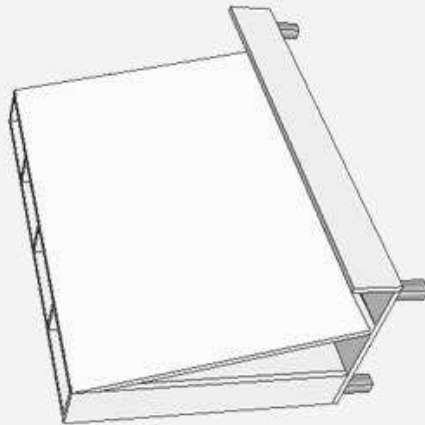
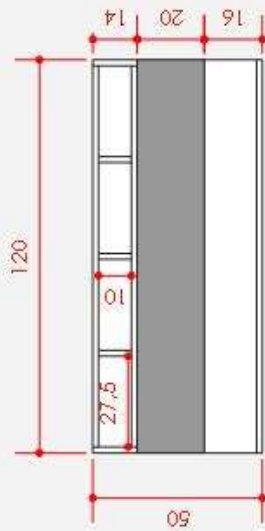
• ABNT NBR 16332: 2014 - Móveis de madeira - Fita de borda e suas aplicações - Requisitos e métodos de ensaio

• ABNT NBR 13961:2010 – Móveis para escritório – Armários

Obs.: As edições indicadas estavam em vigor no momento desta publicação. Como toda norma está sujeita à revisão, recomenda-se verificar a existência de edições mais recentes das normas citadas

AB-14

ESPECIFICAÇÃO	ESPESSURA CHAPA
	18mm
	Em toda estrutura



ARMÁRIO BAIXO / AB-15

ALUNOS DE TODAS AS IDADES / PREFERENCIAL FUND

AMBIENTE

Salas de aula Ciências da Natureza,
Ciências Humanas e Sociais Aplicadas,
Matemática e Linguagem, Maker e
Robótica

Descritivo Técnico:

Armário aberto dotado de 2 prateleiras removíveis em MDP ou MDF. Acabamento em revestimento de laminado melamínico, em conformidade com a norma ABNT NBR 13961:2010 - Móveis para escritório – Armários.

FUNÇÃO:

Aguarda de matéria prima para cortes e trabalhos manuais

DIMENSÕES:

Largura máxima: 120cm (+ ou – 20mm / Largura mínima: 100cm (+ ou – 20mm)

Profundidade: 50cm (+ ou – 20mm)

Altura: 75cm (+ ou – 20mm)

CORES

*Referência comercial marca Formica

Tampo – Laminado melamínico AP Unicolores Fashion Branco Real L515 TX ou aparência de madeira Laminado melamínico AP Wood Collection Africanas Teka Italy M850 TX

Lateral – Laminado melamínico AP Unicolores Fashion Branco Real L515 TX

Base – Laminado melamínico AP Unicolores Fashion Branco Real L515 TX

Fundo – Laminado melamínico AP Unicolores Fashion Branco Real L515 TX

Prateleira – Laminado melamínico AP Unicolores Fashion Branco Real L515 TX

Fita de borda - Revestimento e acabamento das bordas planas da chapa, confeccionada em fita de PVC na cor e padrão do revestimento, com resistência a impactos e termicamente estável

FERRAGENS

Ver descritivo técnico referências ferragens

GARANTIA

Mínima de dois anos a partir da data de entrega do móvel, contra defeitos de fabricação.

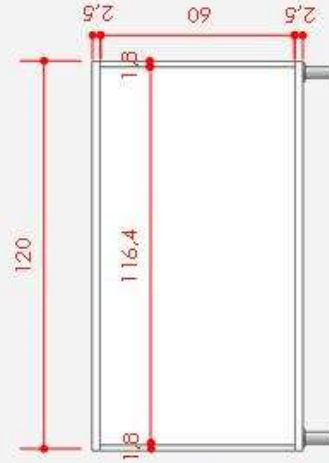
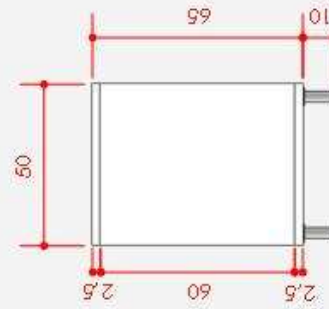
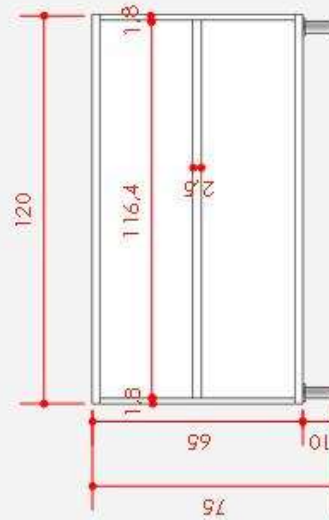
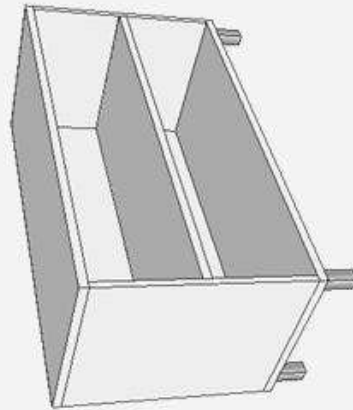
LEGISLAÇÃO E NORMAS

- Portaria INMETRO nº 105, de 06 de março de 2012, que torna compulsória a certificação de móveis escolares – cadeiras e mesas para conjunto aluno individual.
- Portaria INMETRO nº 184, de 31 de março de 2015, que dá nova redação aos art. 4º e 5º da Portaria Inmetro nº 105/2012. NORMAS
- ABNT NBR 14006:2008 - Móveis escolares - Cadeiras e mesas para conjunto aluno individual.
- ABNT NBR 16332: 2014 - Móveis de madeira - Fita de borda e suas aplicações - Requisitos e métodos de ensaio
- ABNT NBR 13961:2010 – Móveis para escritório – Armários

Obs.: As edições indicadas estavam em vigor no momento desta publicação. Como toda norma está sujeita à revisão, recomenda-se verificar a existência de edições mais recentes das normas citadas

AB-15

ESPECIFICAÇÃO ESPESSURA CHAPA		
25mm	18mm	9mm
Tampo	Laterais	Fundo
Base	-	-
Prateleira	-	-



ARMÁRIO BAIXO / AB-16

ALUNOS DE TODAS AS IDADES / PREFERENCIAL FUND

AMBIENTE
Maker e Robótica

Descritivo Técnico:

Armário aberto dotado de 4 nichos verticais e 1 prateleira inclinada na vertical em MDP ou MDF. Acabamento em revestimento de laminado melamínico, em conformidade com a norma ABNT NBR 13961:2010 - Móveis para escritório – Armários.

FUNÇÃO:

Aguarda de cortes e refugo matéria prima

DIMENSÕES:

Largura máxima: 120cm (+ ou – 20mm / Largura mínima: 100cm (+ ou – 20mm)

Profundidade: 50cm (+ ou – 20mm)

Altura: 75cm (+ ou – 20mm)

CORES

*Referência comercial marca Formica

Tampo – Laminado melamínico AP Unicolores Fashion Branco Real L515 TX ou aparência de madeira Laminado melamínico AP Wood Collection Africanas Teka Italy M850 TX

Lateral – Laminado melamínico AP Unicolores Fashion Branco Real L515 TX

Base – Laminado melamínico AP Unicolores Fashion Branco Real L515 TX

Fundo – Laminado melamínico AP Unicolores Fashion Branco Real L515 TX

Prateleira – Laminado melamínico AP Unicolores Fashion Branco Real L515 TX

Fita de borda - Revestimento e acabamento das bordas planas da chapa, confeccionada em fita de PVC na cor e padrão do revestimento, com resistência a impactos e termicamente estável

FERRAGENS

Ver descritivo técnico referências ferragens

GARANTIA

Mínima de dois anos a partir da data de entrega do móvel, contra defeitos de fabricação.

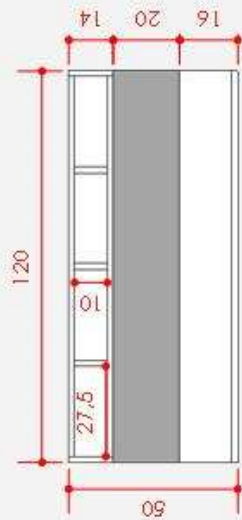
LEGISLAÇÃO E NORMAS

- Portaria INMETRO nº 105, de 06 de março de 2012, que torna compulsória a certificação de móveis escolares – cadeiras e mesas para conjunto aluno individual.
- Portaria INMETRO nº 184, de 31 de março de 2015, que dá nova redação aos art. 4º e 5º da Portaria Inmetro nº 105/2012. NORMAS
- ABNT NBR 14006:2008 - Móveis escolares - Cadeiras e mesas para conjunto aluno individual.
- ABNT NBR 16332: 2014 - Móveis de madeira - Fita de borda e suas aplicações - Requisitos e métodos de ensaio
- ABNT NBR 13961:2010 – Móveis para escritório – Armários

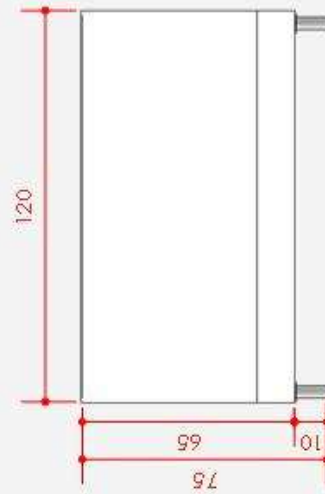
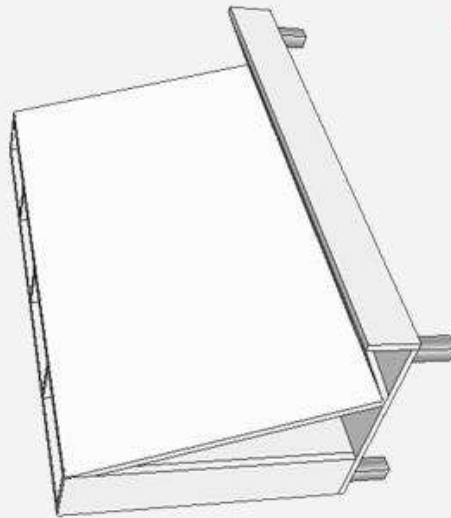
Obs.: As edições indicadas estavam em vigor no momento desta publicação. Como toda norma está sujeita à revisão, recomenda-se verificar a existência de edições mais recentes das normas citadas

AB-16

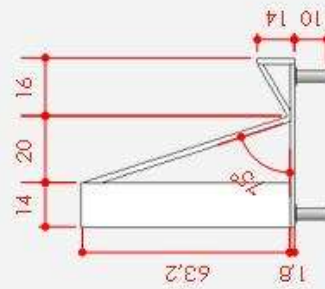
ESPECIFICACÃO	ESPECIFICAÇÃO
AÇO	ESPESSURA
18mm	CHAPA
Em toda a estrutura	



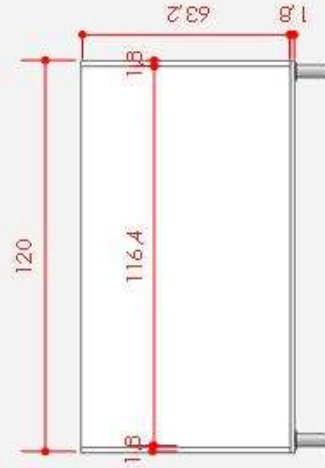
1 VISTA DE TOPO
ESC.: 1:20



2 VISTA FRONTAL FECHADO
ESC.: 1:20



3 VISTA LATERAL
ESC.: 1:20



4 VISTA POSTERIOR
ESC.: 1:20

ARMÁRIO SUSPENSO / AS-01

ALUNOS DE TODAS AS IDADES

AMBIENTE

Salas de aula Ciências da Natureza,
Ciências Humanas e Sociais Aplicadas,
Matemática e Linguagem, Maker e
Robótica

Descritivo Técnico:

Armário dotado de 2 portas e 2 prateleiras removíveis em MDP ou MDF. Acabamento em revestimento de laminado melamínico, em conformidade com a norma ABNT NBR 13961:2010 - Móveis para escritório – Armários.

DIMENSÕES:

Largura máxima: 120cm (+ ou – 20mm) / Largura mínima: 80cm (+ ou – 20mm)

Profundidade: 50cm (+ ou – 20mm)

Altura: 92cm (+ ou – 20mm)

CORES

*Referência comercial marca Formica

Tampo – Laminado melamínico AP Unicolores Fashion Branco Real L515 TX ou aparência de madeira Laminado melamínico AP Wood Collection Africanas Teka Italy M850 TX

Lateral – Laminado melamínico AP Unicolores Fashion Branco Real L515 TX

Base – Laminado melamínico AP Unicolores Fashion Branco Real L515 TX

Fundo – Laminado melamínico AP Unicolores Fashion Branco Real L515 TX

Prateleira – Laminado melamínico AP Unicolores Fashion Branco Real L515 TX

Porta – Laminado melamínico AP Unicolores Fashion Branco Real L515 TX ou aparência de madeira Laminado melamínico AP Wood Collection Africanas Teka Italy M850 TX

Fita de borda - Revestimento e acabamento das bordas planas da chapa, confeccionada em fita de PVC na cor e padrão do revestimento, com resistência a impactos e termicamente estável.

FERRAGENS

Ver descritivo técnico referências ferragens

GARANTIA

Mínima de dois anos a partir da data de entrega do móvel, contra defeitos de fabricação.

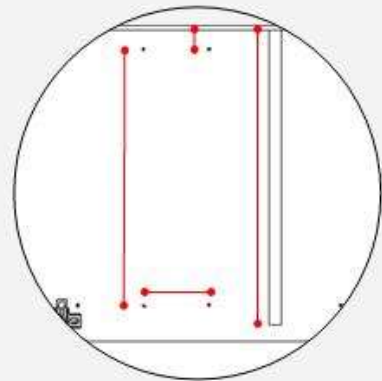
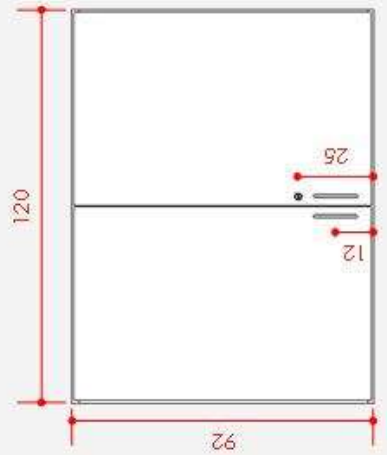
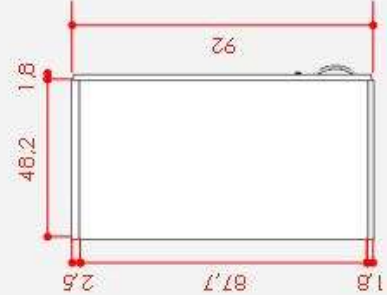
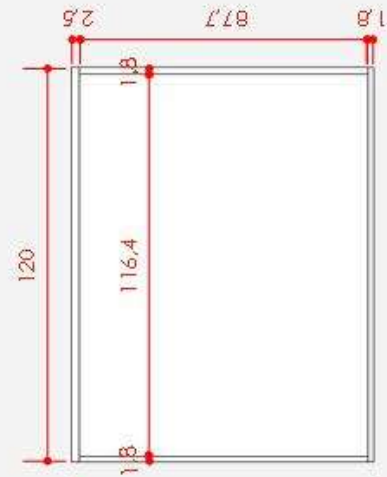
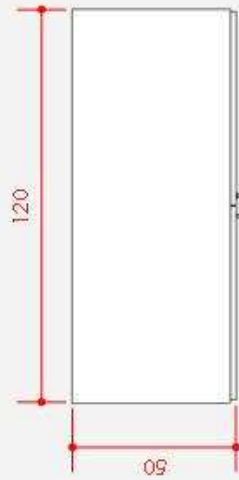
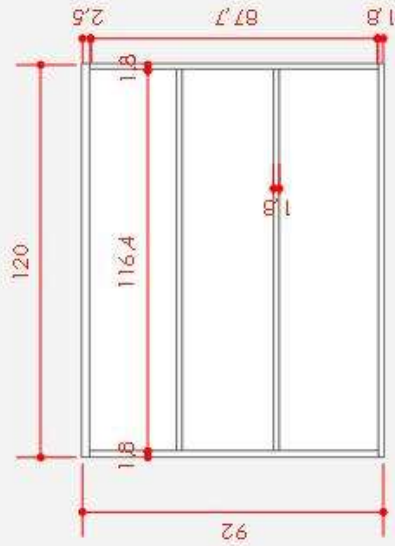
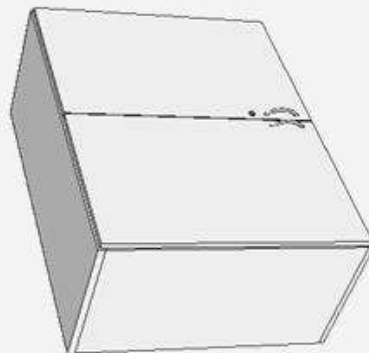
LEGISLAÇÃO E NORMAS

- Portaria INMETRO nº 105, de 06 de março de 2012, que torna compulsória a certificação de móveis escolares – cadeiras e mesas para conjunto aluno individual.
- Portaria INMETRO nº 184, de 31 de março de 2015, que dá nova redação aos art. 4º e 5º da Portaria Inmetro nº 105/2012. NORMAS
- ABNT NBR 14006:2008 - Móveis escolares - Cadeiras e mesas para conjunto aluno individual.
- ABNT NBR 16332: 2014 - Móveis de madeira - Fita de borda e suas aplicações - Requisitos e métodos de ensaio
- ABNT NBR 13961:2010 – Móveis para escritório – Armários

Obs.: As edições indicadas estavam em vigor no momento desta publicação. Como toda norma está sujeita à revisão, recomenda-se verificar a existência de edições mais recentes das normas citadas

AS-01

ESPECIFICAÇÃO		ESPESSURA	CHAPA
25mm	Tampo	18mm	9mm
-	Base	-	Fundo
-	Prateleiras	-	-
-	Portas	-	-



ARMÁRIO SUSPENSO / AS-02

ALUNOS DE TODAS AS IDADES

AMBIENTE

Salas de aula Ciências da Natureza,
Ciências Humanas e Sociais Aplicadas,
Matemática e Linguagem, Maker e
Robótica

Descritivo Técnico:

Armário dotado de 2 portas e 2 prateleiras removíveis em MDP ou MDF. Acabamento em revestimento de laminado melamínico, em conformidade com a norma ABNT NBR 13961:2010 - Móveis para escritório – Armários.

DIMENSÕES:

Largura máxima: 120cm (+ ou – 20mm) / Largura mínima: 80cm (+ ou – 20mm)

Profundidade: 35cm (+ ou – 20mm)

Altura: 92cm (+ ou – 20mm)

CORES

*Referência comercial marca Formica

Tampo – Laminado melamínico AP Unicolores Fashion Branco Real L515 TX ou aparência de madeira Laminado melamínico AP Wood Collection Africanas Teka Italy M850 TX

Lateral – Laminado melamínico AP Unicolores Fashion Branco Real L515 TX

Base – Laminado melamínico AP Unicolores Fashion Branco Real L515 TX

Fundo – Laminado melamínico AP Unicolores Fashion Branco Real L515 TX

Prateleira – Laminado melamínico AP Unicolores Fashion Branco Real L515 TX

Porta – Laminado melamínico AP Unicolores Fashion Branco Real L515 TX ou aparência de madeira Laminado melamínico AP Wood Collection Africanas Teka Italy M850 TX

Fita de borda - Revestimento e acabamento das bordas planas da chapa, confeccionada em fita de PVC na cor e padrão do revestimento, com resistência a impactos e termicamente estável.

FERRAGENS

Ver descritivo técnico referências ferragens

GARANTIA

Mínima de dois anos a partir da data de entrega do móvel, contra defeitos de fabricação.

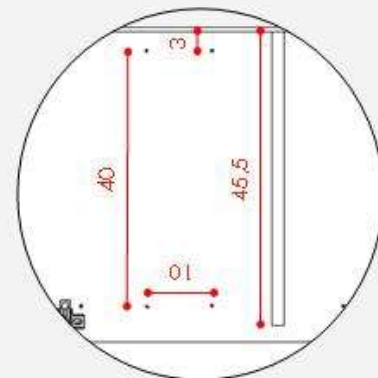
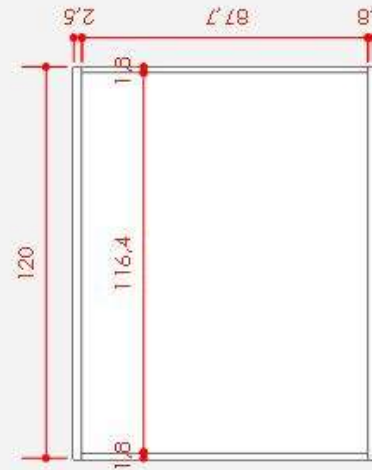
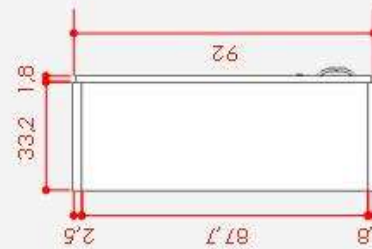
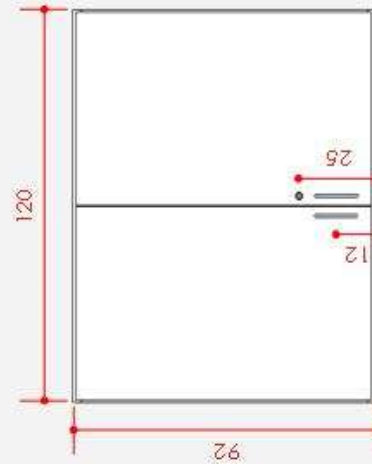
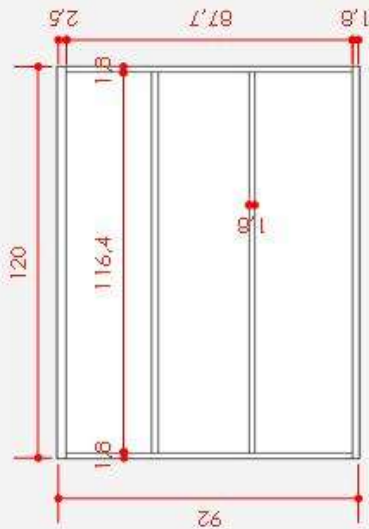
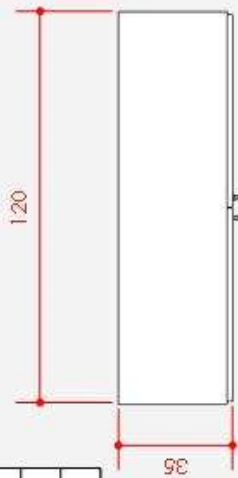
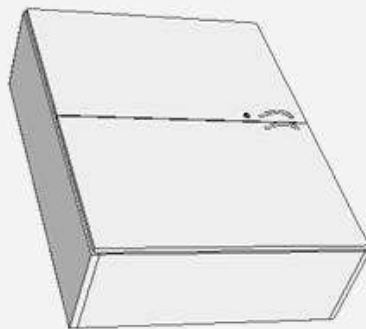
LEGISLAÇÃO E NORMAS

- Portaria INMETRO nº 105, de 06 de março de 2012, que torna compulsória a certificação de móveis escolares – cadeiras e mesas para conjunto aluno individual.
- Portaria INMETRO nº 184, de 31 de março de 2015, que dá nova redação aos art. 4º e 5º da Portaria Inmetro nº 105/2012. NORMAS
- ABNT NBR 14006:2008 - Móveis escolares - Cadeiras e mesas para conjunto aluno individual.
- ABNT NBR 16332: 2014 - Móveis de madeira - Fita de borda e suas aplicações - Requisitos e métodos de ensaio
- ABNT NBR 13961:2010 – Móveis para escritório – Armários

Obs.: As edições indicadas estavam em vigor no momento desta publicação. Como toda norma está sujeita à revisão, recomenda-se verificar a existência de edições mais recentes das normas citadas

AS-02

ESPECIFICAÇÃO ESPESSURA CHAPA		
25mm	18mm	9mm
Tampo	Laterais	Fundo
-	Base	-
-	Prateleiras	-
-	Portas	-



ARMÁRIO SUSPENSO / AS-03

ALUNOS DE TODAS AS IDADES

AMBIENTE

Salas de aula Ciências da Natureza,
Ciências Humanas e Sociais Aplicadas,
Matemática e Linguagem, Maker e
Robótica

Descritivo Técnico:

Armário dotado de 2 portas e 2 prateleiras removíveis em MDP ou MDF. Acabamento em revestimento de laminado melamínico, em conformidade com a norma ABNT NBR 13961:2010 - Móveis para escritório – Armários.

DIMENSÕES:

Largura máxima: 120cm (+ ou – 20mm) / Largura mínima: 80cm (+ ou – 20mm)

Profundidade: 50cm (+ ou – 20mm)

Altura: 75cm (+ ou – 20mm)

CORES

*Referência comercial marca Formica

Tampo – Laminado melamínico AP Unicolores Fashion Branco Real L515 TX ou aparência de madeira Laminado melamínico AP Wood Collection Africanas Teka Italy M850 TX

Lateral – Laminado melamínico AP Unicolores Fashion Branco Real L515 TX

Base – Laminado melamínico AP Unicolores Fashion Branco Real L515 TX

Fundo – Laminado melamínico AP Unicolores Fashion Branco Real L515 TX

Prateleira – Laminado melamínico AP Unicolores Fashion Branco Real L515 TX

Porta – Laminado melamínico AP Unicolores Fashion Branco Real L515 TX ou aparência de madeira Laminado melamínico AP Wood Collection Africanas Teka Italy M850 TX

Fita de borda - Revestimento e acabamento das bordas planas da chapa, confeccionada em fita de PVC na cor e padrão do revestimento, com resistência a impactos e termicamente estável.

FERRAGENS

Ver descritivo técnico referências ferragens

GARANTIA

Mínima de dois anos a partir da data de entrega do móvel, contra defeitos de fabricação.

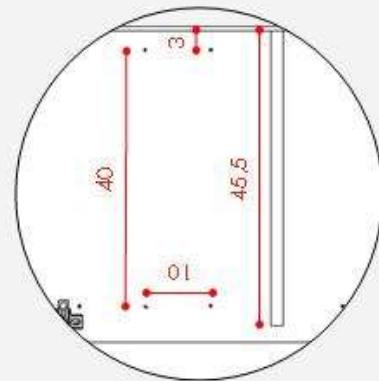
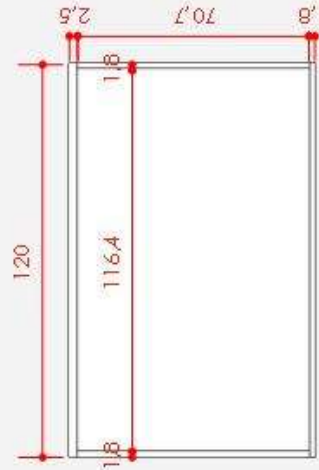
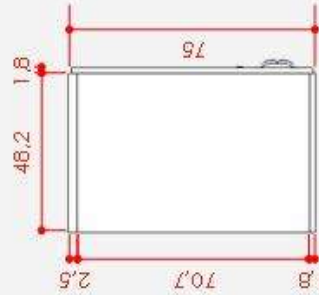
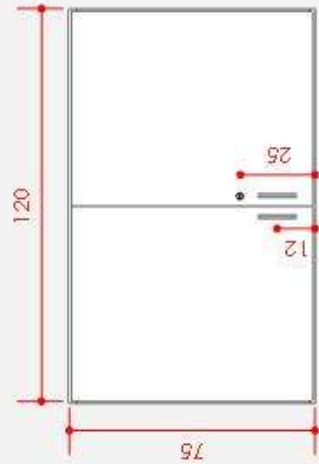
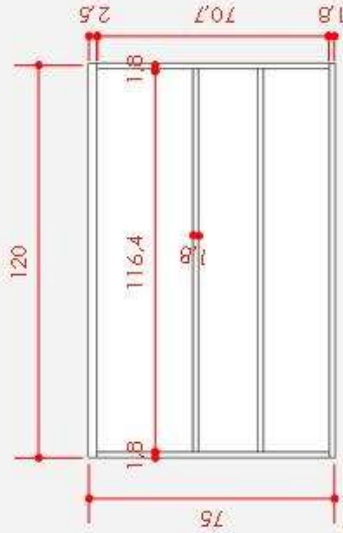
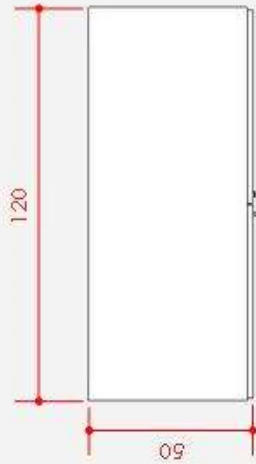
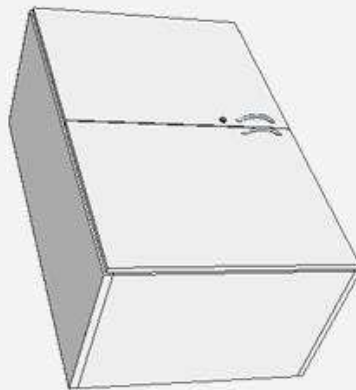
LEGISLAÇÃO E NORMAS

- Portaria INMETRO nº 105, de 06 de março de 2012, que torna compulsória a certificação de móveis escolares – cadeiras e mesas para conjunto aluno individual.
- Portaria INMETRO nº 184, de 31 de março de 2015, que dá nova redação aos art. 4º e 5º da Portaria Inmetro nº 105/2012. NORMAS
- ABNT NBR 14006:2008 - Móveis escolares - Cadeiras e mesas para conjunto aluno individual.
- ABNT NBR 16332: 2014 - Móveis de madeira - Fita de borda e suas aplicações - Requisitos e métodos de ensaio
- ABNT NBR 13961:2010 – Móveis para escritório – Armários

Obs.: As edições indicadas estavam em vigor no momento desta publicação. Como toda norma está sujeita à revisão, recomenda-se verificar a existência de edições mais recentes das normas citadas

AS-03

ESPECIFICAÇÃO		ESPESSURA		CHAPA	
25mm	18mm	9mm			
Tampo	Laterais	Fundo			
-	Base				
-	Prateleiras				
-	Portas				



ARMÁRIO SUSPENSO / AS-04

ALUNOS DE TODAS AS IDADES

AMBIENTE

Salas de aula Ciências da Natureza,
Ciências Humanas e Sociais Aplicadas,
Matemática e Linguagem, Maker e
Robótica

Descritivo Técnico:

Armário dotado de 2 portas e 2 prateleiras removíveis em MDP ou MDF. Acabamento em revestimento de laminado melamínico, em conformidade com a norma ABNT NBR 13961:2010 - Móveis para escritório – Armários.

DIMENSÕES:

Largura máxima: 120cm (+ ou – 20mm) / Largura mínima: 80cm (+ ou – 20mm)

Profundidade: 35cm (+ ou – 20mm)

Altura: 75cm (+ ou – 20mm)

CORES

*Referência comercial marca Formica

Tampo – Laminado melamínico AP Unicolores Fashion Branco Real L515 TX ou aparência de madeira Laminado melamínico AP Wood Collection Africanas Teka Italy M850 TX

Lateral – Laminado melamínico AP Unicolores Fashion Branco Real L515 TX

Base – Laminado melamínico AP Unicolores Fashion Branco Real L515 TX

Fundo – Laminado melamínico AP Unicolores Fashion Branco Real L515 TX

Prateleira – Laminado melamínico AP Unicolores Fashion Branco Real L515 TX

Porta – Laminado melamínico AP Unicolores Fashion Branco Real L515 TX ou aparência de madeira Laminado melamínico AP Wood Collection Africanas Teka Italy M850 TX

Fita de borda - Revestimento e acabamento das bordas planas da chapa, confeccionada em fita de PVC na cor e padrão do revestimento, com resistência a impactos e termicamente estável.

FERRAGENS

Ver descritivo técnico referências ferragens

GARANTIA

Mínima de dois anos a partir da data de entrega do móvel, contra defeitos de fabricação.

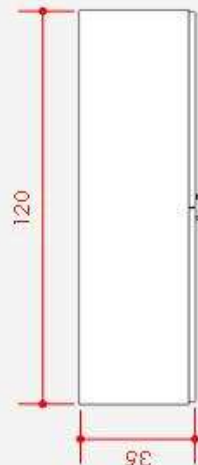
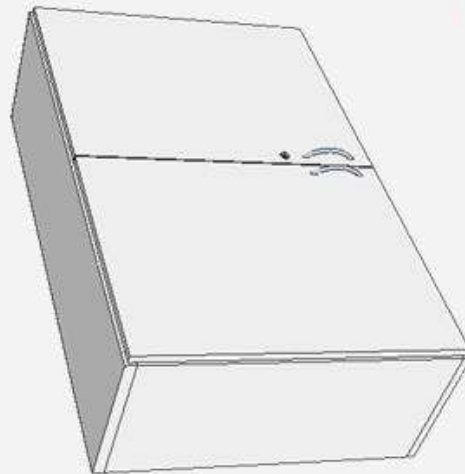
LEGISLAÇÃO E NORMAS

- Portaria INMETRO nº 105, de 06 de março de 2012, que torna compulsória a certificação de móveis escolares – cadeiras e mesas para conjunto aluno individual.
- Portaria INMETRO nº 184, de 31 de março de 2015, que dá nova redação aos art. 4º e 5º da Portaria Inmetro nº 105/2012. NORMAS
- ABNT NBR 14006:2008 - Móveis escolares - Cadeiras e mesas para conjunto aluno individual.
- ABNT NBR 16332: 2014 - Móveis de madeira - Fita de borda e suas aplicações - Requisitos e métodos de ensaio
- ABNT NBR 13961:2010 – Móveis para escritório – Armários

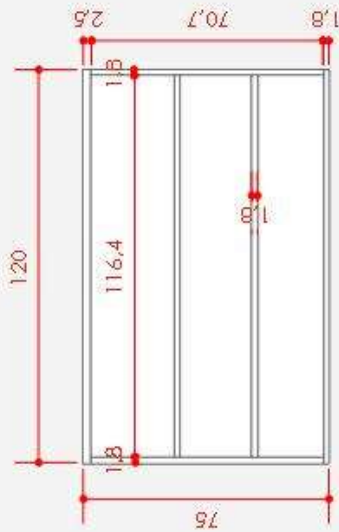
Obs.: As edições indicadas estavam em vigor no momento desta publicação. Como toda norma está sujeita à revisão, recomenda-se verificar a existência de edições mais recentes das normas citadas

AS-04

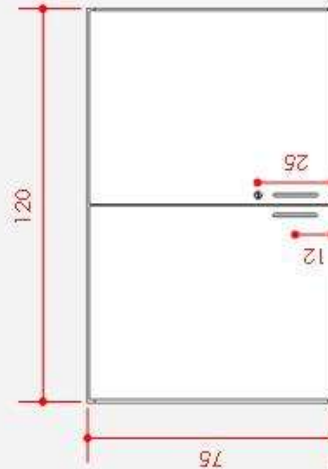
ESPECIFICAÇÃO		ESPESSURA		CHAPA	
25mm	18mm	9mm	9mm	Fundo	-
Tampo	Laterais	Base	-	Prateleiras	-
-	-	Portas	-	-	-



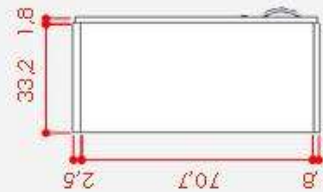
1 VISTA DE TOPO
ESC.: 1:20



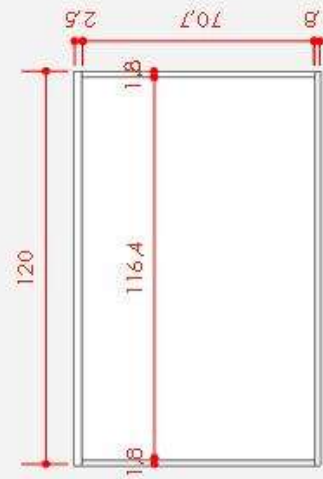
4 VISTA FRONTAL ABERTO
ESC.: 1:20



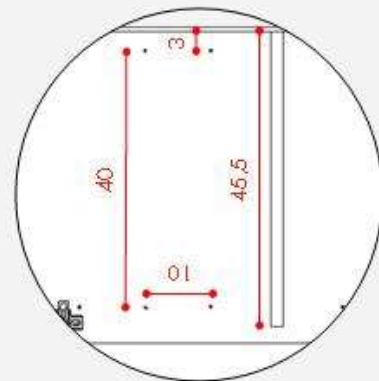
2 VISTA FRONTAL FECHADO
ESC.: 1:20



3 VISTA LATERAL
ESC.: 1:20



5 VISTA POSTERIOR
ESC.: 1:20



6 DET. FURAÇÃO INTERNA PRATELEIRAS
ESC.: 1:10

ARMÁRIO SUSPENSO / AS-05

ALUNOS DE TODAS AS IDADES

AMBIENTE

Salas de aula Ciências da Natureza,
Ciências Humanas e Sociais Aplicadas,
Matemática e Linguagem, Maker e
Robótica

Descritivo Técnico:

Armário dotado de 2 portas e 2 prateleiras removíveis em MDP ou MDF. Acabamento em revestimento de laminado melamínico, em conformidade com a norma ABNT NBR 13961:2010 - Móveis para escritório – Armários.

DIMENSÕES:

Largura máxima: 120cm (+ ou – 20mm) / Largura mínima: 80cm (+ ou – 20mm)

Profundidade: 35cm (+ ou – 20mm)

Altura: 60cm (+ ou – 20mm)

CORES

*Referência comercial marca Formica

Tampo – Laminado melamínico AP Unicolores Fashion Branco Real L515 TX ou aparência de madeira Laminado melamínico AP Wood Collection Africanas Teka Italy M850 TX

Lateral – Laminado melamínico AP Unicolores Fashion Branco Real L515 TX

Base – Laminado melamínico AP Unicolores Fashion Branco Real L515 TX

Fundo – Laminado melamínico AP Unicolores Fashion Branco Real L515 TX

Prateleira – Laminado melamínico AP Unicolores Fashion Branco Real L515 TX

Porta – Laminado melamínico AP Unicolores Fashion Branco Real L515 TX ou aparência de madeira Laminado melamínico AP Wood Collection Africanas Teka Italy M850 TX

Fita de borda - Revestimento e acabamento das bordas planas da chapa, confeccionada em fita de PVC na cor e padrão do revestimento, com resistência a impactos e termicamente estável.

FERRAGENS

Ver descritivo técnico referências ferragens

GARANTIA

Mínima de dois anos a partir da data de entrega do móvel, contra defeitos de fabricação.

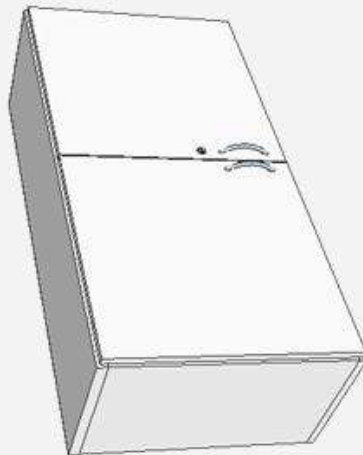
LEGISLAÇÃO E NORMAS

- Portaria INMETRO nº 105, de 06 de março de 2012, que torna compulsória a certificação de móveis escolares – cadeiras e mesas para conjunto aluno individual.
- Portaria INMETRO nº 184, de 31 de março de 2015, que dá nova redação aos art. 4º e 5º da Portaria Inmetro nº 105/2012. NORMAS
- ABNT NBR 14006:2008 - Móveis escolares - Cadeiras e mesas para conjunto aluno individual.
- ABNT NBR 16332: 2014 - Móveis de madeira - Fita de borda e suas aplicações - Requisitos e métodos de ensaio
- ABNT NBR 13961:2010 – Móveis para escritório – Armários

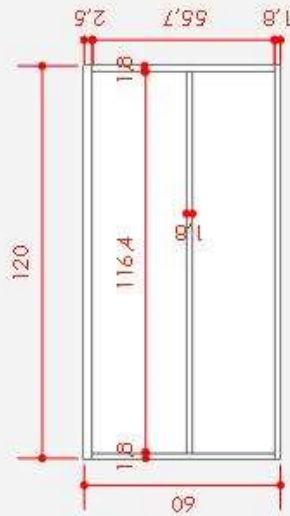
Obs.: As edições indicadas estavam em vigor no momento desta publicação. Como toda norma está sujeita à revisão, recomenda-se verificar a existência de edições mais recentes das normas citadas

AS-05

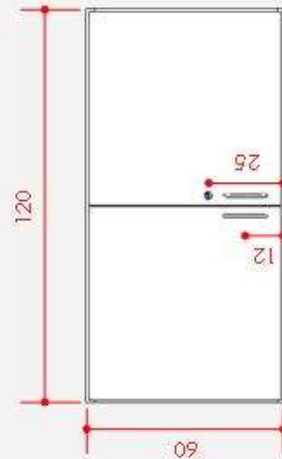
ESPECIFICAÇÃO		ESPESSURA	CHAPA
25mm	18mm	9mm	
Tampo	Laterais	Fundo	
-	Base	-	
-	Prateleiras	-	
-	Portas	-	



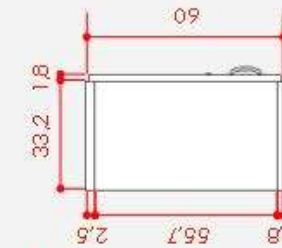
1 VISTA DE TOPO
ESC: 1:20



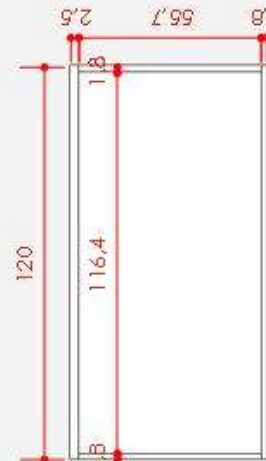
4 VISTA FRONTAL ABERTO
ESC: 1:20



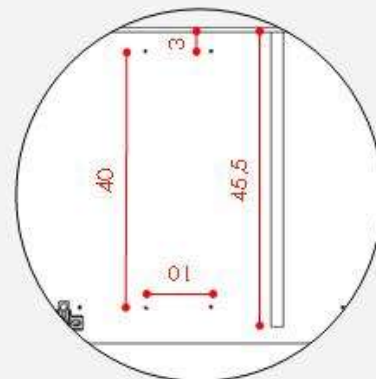
2 VISTA FRONTAL FECHADO
ESC: 1:20



3 VISTA LATERAL
ESC: 1:20



5 VISTA POSTERIOR
ESC: 1:20



6 DET. FURAÇÃO INTERNA PRATELEIRAS
ESC: 1:10

ARMÁRIO COMBINADO / AC

ALUNOS DE TODAS AS IDADES

AMBIENTE

Salas de aula Ciências da Natureza,
Ciências Humanas e Sociais Aplicadas,
Matemática e Linguagem, Maker e
Robótica

Descritivo Técnico:

Armário personalizado com laterais de tamponamento para fixação de 1 armário baixo e 1 armário suspenso em MDP ou MDF. Acabamento em revestimento de laminado melamínico, em conformidade com a norma ABNT NBR 13961:2010 - Móveis para escritório – Armários.

DIMENSÕES:

Largura máxima: 120cm (+ ou – 20mm) / Largura mínima: 80cm (+ ou – 20mm)

Profundidade: 50cm (+ ou – 20mm)

Altura: 220cm (+ ou – 20mm)

CORES

*Referência comercial marca Formica

Tamponamento – Laminado melamínico AP Unicolores Fashion Branco Real L515 TX

Fita de borda - Revestimento e acabamento das bordas planas da chapa, confeccionada em fita de PVC na cor e padrão do revestimento, com resistência a impactos e termicamente estável.

FERRAGENS

Ver descritivo técnico referências ferragens

GARANTIA

Mínima de dois anos a partir da data de entrega do móvel, contra defeitos de fabricação.

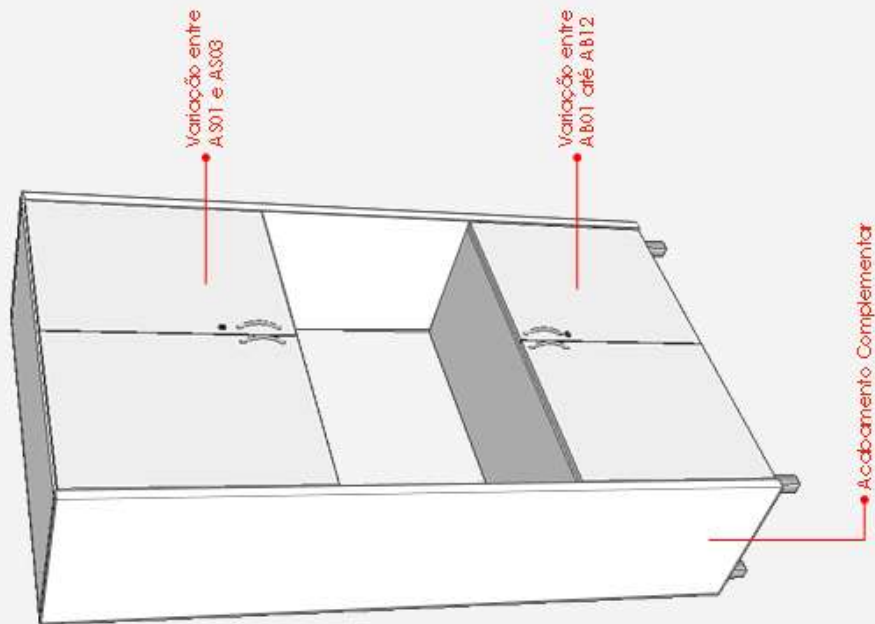
LEGISLAÇÃO E NORMAS

- Portaria INMETRO nº 105, de 06 de março de 2012, que torna compulsória a certificação de móveis escolares – cadeiras e mesas para conjunto aluno individual.
- Portaria INMETRO nº 184, de 31 de março de 2015, que dá nova redação aos art. 4º e 5º da Portaria Inmetro nº 105/2012. NORMAS
- ABNT NBR 14006:2008 - Móveis escolares - Cadeiras e mesas para conjunto aluno individual.
- ABNT NBR 16332: 2014 - Móveis de madeira - Fita de borda e suas aplicações - Requisitos e métodos de ensaio
- ABNT NBR 13961:2010 – Móveis para escritório – Armários

Obs.: As edições indicadas estavam em vigor no momento desta publicação. Como toda norma está sujeita à revisão, recomenda-se verificar a existência de edições mais recentes das normas citadas

AC-01

ESPECIFICAÇÃO	ESPESSURA CHAPA
30 mm	Lateral



PAINEL PERFURADO / PA-01

ALUNOS DE TODAS AS IDADES

AMBIENTE
Maker e Robótica

Descritivo Técnico:

Painel perfurado dotado de 1 módulo com base recuada, da marca Eucatex. Chapa produzida com madeira de reflorestamento e prensada a quente por processo úmido. Acabamento em pintura usinada da indústria.

DIMENSÕES:

Largura máxima: 240cm (+ ou – 20mm) / Largura mínima: 80cm (+ ou – 20mm)

Profundidade: 3,5cm (+ ou – 20mm)

Altura: 122cm (+ ou – 20mm)

CORES

*Referência comercial marca Eucatex e Formica

Painel – Chapa perfurada acabamento branco

Tarugo – Chapa MDF ou MDP com laminado melamínico AP Unicolores Fashion Branco Real L515 TX

Fita de borda - Revestimento e acabamento das bordas planas da chapa, confeccionada em fita de PVC na cor e padrão do revestimento, com resistência a impactos e termicamente estável.

FERRAGENS

Ver descritivo técnico referências ferragens

GARANTIA

Mínima de dois anos a partir da data de entrega do móvel, contra defeitos de fabricação.

LEGISLAÇÃO E NORMAS

- Portaria INMETRO nº 105, de 06 de março de 2012, que torna compulsória a certificação de móveis escolares – cadeiras e mesas para conjunto aluno individual.
- Portaria INMETRO nº 184, de 31 de março de 2015, que dá nova redação aos art. 4º e 5º da Portaria Inmetro nº 105/2012. NORMAS
- ABNT NBR 14006:2008 - Móveis escolares - Cadeiras e mesas para conjunto aluno individual.
- ABNT NBR 16332: 2014 - Móveis de madeira - Fita de borda e suas aplicações - Requisitos e métodos de ensaio
- ABNT NBR 13961:2010 – Móveis para escritório – Armários

Obs.: As edições indicadas estavam em vigor no momento desta publicação. Como toda norma está sujeita à revisão, recomenda-se verificar a existência de edições mais recentes das normas citadas

PAINEL PERFURADO / PA-02

ALUNOS DE TODAS AS IDADES

AMBIENTE

Maker e Robótica

Descritivo Técnico:

Painel perfurado dotado de 1 módulo com base recuada, da marca Eucatex. Chapa produzida com madeira de reflorestamento e prensada a quente por processo úmido. Acabamento em pintura usinada da indústria.

DIMENSÕES:

Largura: 60cm (+ ou - 20mm)

Profundidade: 3,5cm (+ ou - 20mm)

Altura: 122cm (+ ou - 20mm)

CORES

*Referência comercial marca Eucatex e Formica

Painel – Chapa perfurada acabamento branco

Tarugo – Chapa MDF ou MDP com laminado melamínico AP Unicolores Fashion Branco Real L515 TX

Fita de borda - Revestimento e acabamento das bordas planas da chapa, confeccionada em fita de PVC na cor e padrão do revestimento, com resistência a impactos e termicamente estável.

FERRAGENS

Ver descritivo técnico referências ferragens

GARANTIA

Mínima de dois anos a partir da data de entrega do móvel, contra defeitos de fabricação.

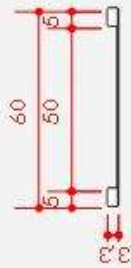
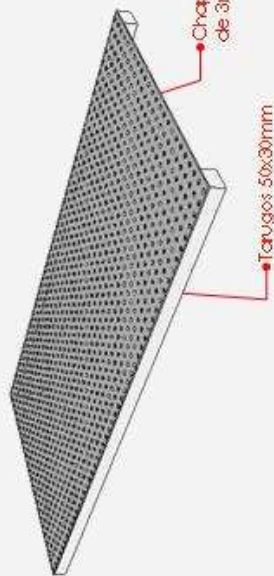
LEGISLAÇÃO E NORMAS

- Portaria INMETRO nº 105, de 06 de março de 2012, que torna compulsória a certificação de móveis escolares – cadeiras e mesas para conjunto aluno individual.
- Portaria INMETRO nº 184, de 31 de março de 2015, que dá nova redação aos art. 4º e 5º da Portaria Inmetro nº 105/2012. NORMAS
- ABNT NBR 14006:2008 - Móveis escolares - Cadeiras e mesas para conjunto aluno individual.
- ABNT NBR 16332: 2014 - Móveis de madeira - Fita de borda e suas aplicações - Requisitos e métodos de ensaio
- ABNT NBR 13961:2010 – Móveis para escritório – Armários

Obs.: As edições indicadas estavam em vigor no momento desta publicação. Como toda norma está sujeita à revisão, recomenda-se verificar a existência de edições mais recentes das normas citadas

PA-02

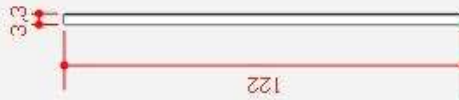
ESPECIFICAÇÃO
ESPESSURA CHAPA
3 mm



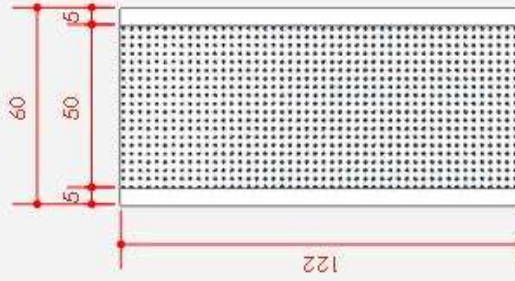
1 VISTA DE TOPO
ESC: 1:20



2 VISTA FRONTAL
ESC: 1:20



3 VISTA LATERAL
ESC: 1:20



4 VISTA POSTERIOR
ESC: 1:20

PUFF-ARQUIBANCADA / PF-01

ALUNOS DE TODAS AS IDADES

AMBIENTE

Robótica

Descritivo Técnico:

Puff para assento coletivo em MDP ou MDF. Acabamento em revestimento de laminado melamínico, em conformidade com a norma ABNT NBR 13961:2010 - Móveis para escritório – Armários.

DIMENSÕES:

Largura: 120cm (+ ou – 20mm)

Profundidade: 110cm (+ ou – 20mm)

Altura: 35cm (+ ou – 20mm)

CORES

*Referência comercial marca Formica

Tampo – Laminado melamínico aparência de madeira Laminado melamínico AP Wood Collection Africanas Teka Italy M850 TX

Lateral – Laminado melamínico aparência de madeira Laminado melamínico AP Wood Collection Africanas Teka Italy M850 TX

Base – Laminado melamínico AP Unicores Fashion Branco Real L515 TX

Fita de borda - Revestimento e acabamento das bordas planas da chapa, confeccionada em fita de PVC na cor e padrão do revestimento, com resistência a impactos e termicamente estável.

FERRAGENS

Rodízio com trava cromada, acabamento roda em borracha anti-risco H:6cm. Cores transparente ou preta.

GARANTIA

Mínima de dois anos a partir da data de entrega do móvel, contra defeitos de fabricação.

LEGISLAÇÃO E NORMAS

- Portaria INMETRO nº 105, de 06 de março de 2012, que torna compulsória a certificação de móveis escolares – cadeiras e mesas para conjunto aluno individual.

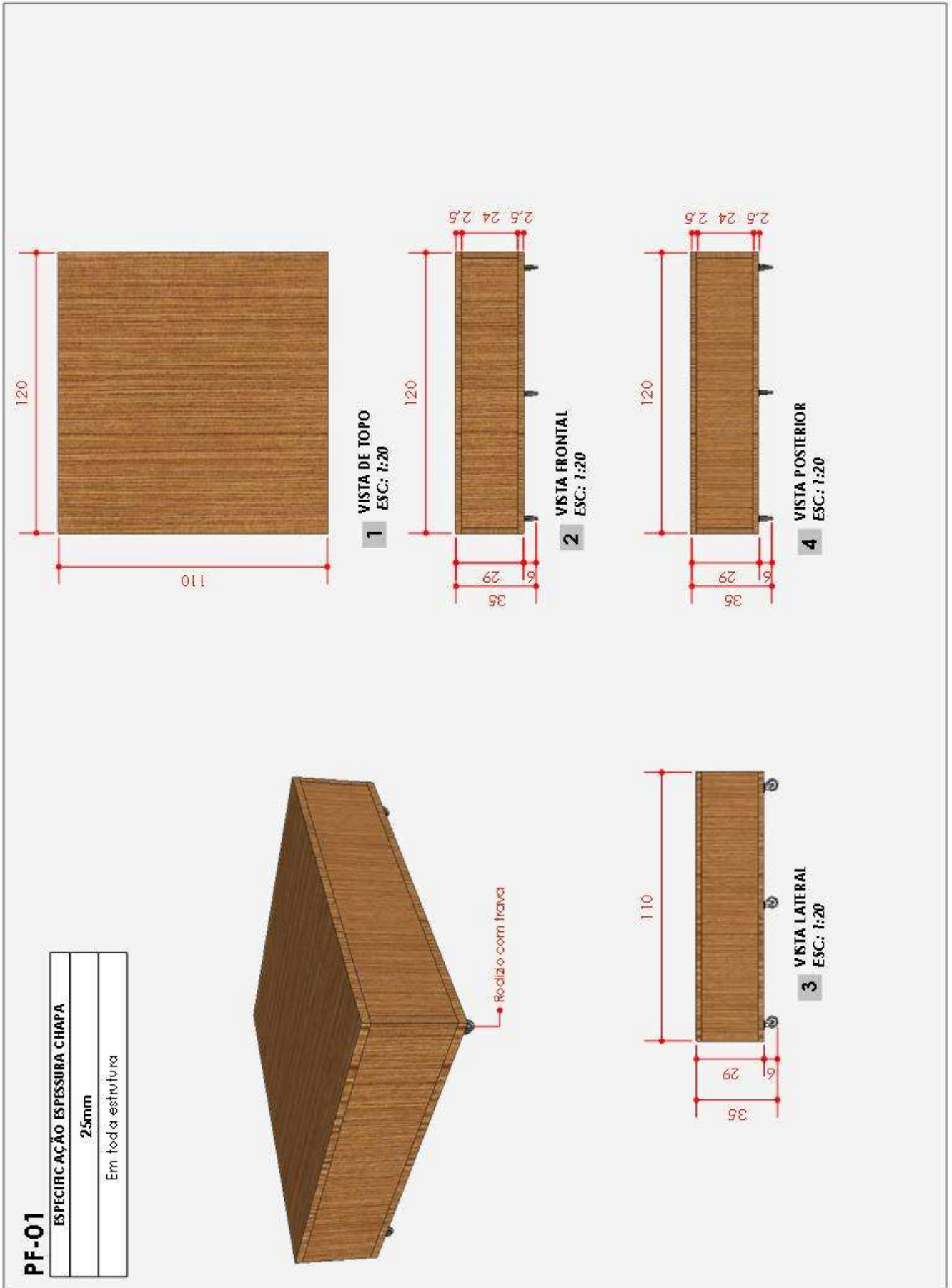
- Portaria INMETRO nº 184, de 31 de março de 2015, que dá nova redação aos art. 4º e 5º da Portaria Inmetro nº 105/2012. NORMAS

- ABNT NBR 14006:2008 - Móveis escolares - Cadeiras e mesas para conjunto aluno individual.

- ABNT NBR 16332: 2014 - Móveis de madeira - Fita de borda e suas aplicações - Requisitos e métodos de ensaio

- ABNT NBR 13961:2010 – Móveis para escritório – Armários

Obs.: As edições indicadas estavam em vigor no momento desta publicação. Como toda norma está sujeita à revisão, recomenda-se verificar a existência de edições mais recentes das normas citadas



PUFF-ARQUIBANCADA / PF-02

ALUNOS DE TODAS AS IDADES

AMBIENTE

Robótica

Descritivo Técnico:

Puff para assento individual em MDP ou MDF. Acabamento em revestimento de laminado melamínico, em conformidade com a norma ABNT NBR 13961:2010 - Móveis para escritório – Armários.

DIMENSÕES:

Largura: 60cm (+ ou – 20mm)

Profundidade: 40cm (+ ou – 20mm)

Altura: 35cm (+ ou – 20mm)

CORES

*Referência comercial marca Formica

Tampo – Laminado melamínico aparência de madeira Laminado melamínico AP Wood Collection Africanas Teka Italy M850 TX

Lateral – Laminado melamínico aparência de madeira Laminado melamínico AP Wood Collection Africanas Teka Italy M850 TX

Base – Laminado melamínico AP Unicolores Fashion Branco Real L515 TX

Fita de borda - Revestimento e acabamento das bordas planas da chapa, confeccionada em fita de PVC na cor e padrão do revestimento, com resistência a impactos e termicamente estável.

FERRAGENS

Pé espaçador com regulagem de inox com base de borracha preta

GARANTIA

Mínima de dois anos a partir da data de entrega do móvel, contra defeitos de fabricação.

LEGISLAÇÃO E NORMAS

- Portaria INMETRO nº 105, de 06 de março de 2012, que torna compulsória a certificação de móveis escolares – cadeiras e mesas para conjunto aluno individual.

- Portaria INMETRO nº 184, de 31 de março de 2015, que dá nova redação aos art. 4º e 5º da Portaria Inmetro nº 105/2012. NORMAS

- ABNT NBR 14006:2008 - Móveis escolares - Cadeiras e mesas para conjunto aluno individual.

- ABNT NBR 16332: 2014 - Móveis de madeira - Fita de borda e suas aplicações - Requisitos e métodos de ensaio

- ABNT NBR 13961:2010 – Móveis para escritório – Armários

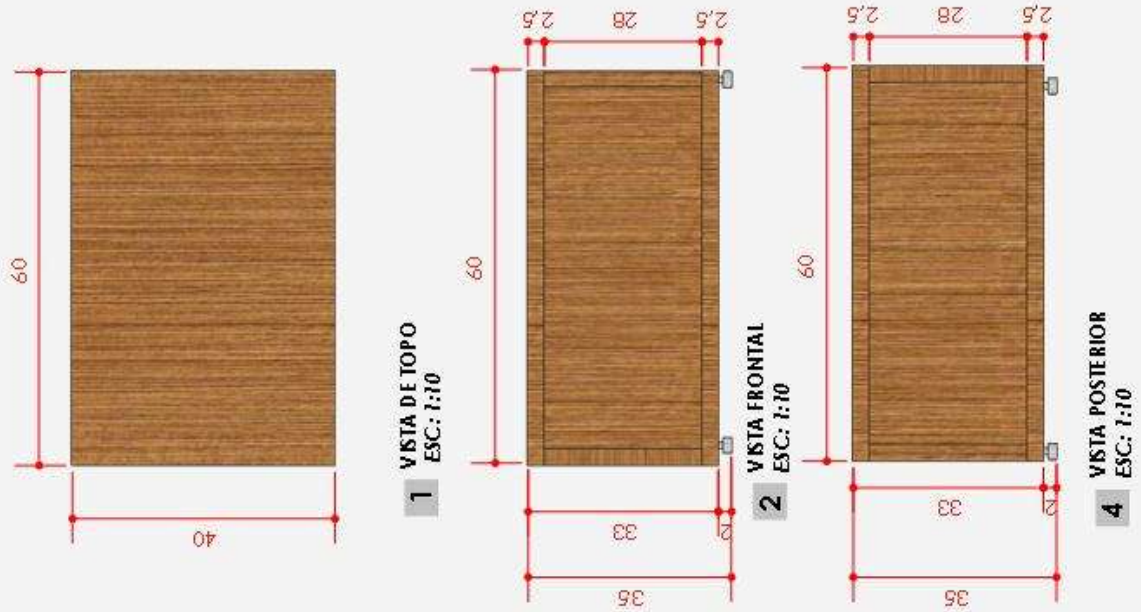
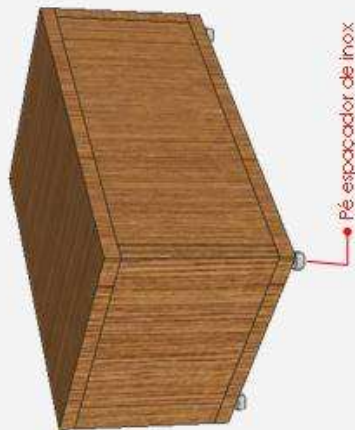
Obs.: As edições indicadas estavam em vigor no momento desta publicação. Como toda norma está sujeita à revisão, recomenda-se verificar a existência de edições mais recentes das normas citadas

PF-02

ESPECIFICAÇÃO ESPESURA CHAPA

25mm

Em toda estrutura



PRATELEIRA.BANCADA / PL-01

ALUNOS DE TODAS AS IDADES

AMBIENTE

Salas de aula Ciências da Natureza,
Ciências Humanas e Sociais Aplicadas,
Matemática e Linguagem, Maker e
Robótica

Descritivo Técnico:

Prateleira dotada de 1 prancha em MDP ou MDF. Acabamento em revestimento de laminado melamínico, em conformidade com a norma ABNT NBR 13961:2010 - Móveis para escritório – Armários.

DIMENSÕES:

Largura máxima: 120cm (+ ou – 20mm) / Largura mínima: 80cm (+ ou – 20mm)

Profundidade: 50cm (+ ou – 20mm)

Altura: 3cm (+ ou – 20mm)

CORES

*Referência comercial marca Formica

Prateleira – Laminado melamínico AP Unicolores Fashion Branco Real L515 TX ou aparência de madeira Laminado melamínico AP Wood Collection Africanas Teka Italy M850 TX

Fita de borda - Revestimento e acabamento das bordas planas da chapa, confeccionada em fita de PVC na cor e padrão do revestimento, com resistência a impactos e termicamente estável.

FERRAGENS

Ver descritivo técnico referências ferragens

GARANTIA

Mínima de dois anos a partir da data de entrega do móvel, contra defeitos de fabricação.

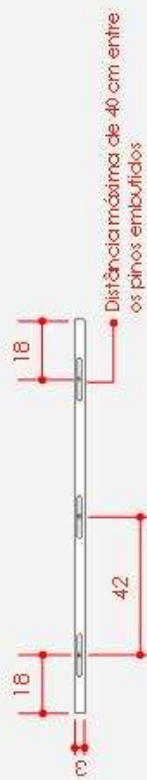
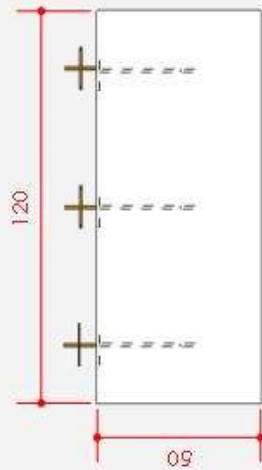
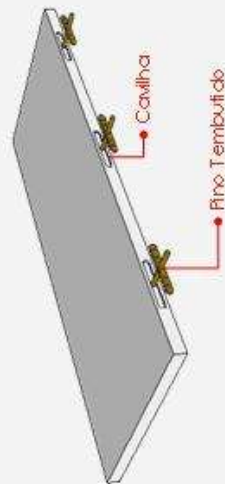
LEGISLAÇÃO E NORMAS

- Portaria INMETRO nº 105, de 06 de março de 2012, que torna compulsória a certificação de móveis escolares – cadeiras e mesas para conjunto aluno individual.
- Portaria INMETRO nº 184, de 31 de março de 2015, que dá nova redação aos art. 4º e 5º da Portaria Inmetro nº 105/2012. NORMAS
- ABNT NBR 14006:2008 - Móveis escolares - Cadeiras e mesas para conjunto aluno individual.
- ABNT NBR 16332: 2014 - Móveis de madeira - Fita de borda e suas aplicações - Requisitos e métodos de ensaio
- ABNT NBR 13961:2010 – Móveis para escritório – Armários

Obs.: As edições indicadas estavam em vigor no momento desta publicação. Como toda norma está sujeita à revisão, recomenda-se verificar a existência de edições mais recentes das normas citadas

PL-01

ESPECIFICAÇÃO ESPESSURA CHAPA	
30 mm	Prateleira



PRATELEIRA.BANCADA / PL-02

ALUNOS DE TODAS AS IDADES

AMBIENTE

Salas de aula Ciências da Natureza,
Ciências Humanas e Sociais Aplicadas,
Matemática e Linguagem, Maker e
Robótica

Descritivo Técnico:

Prateleira dotada de 1 prancha em MDP ou MDF. Acabamento em revestimento de laminado melamínico, em conformidade com a norma ABNT NBR 13961:2010 - Móveis para escritório – Armários.

DIMENSÕES:

Largura máxima: 120cm (+ ou – 20mm) / Largura mínima: 80cm (+ ou – 20mm)

Profundidade: 35cm (+ ou – 20mm)

Altura: 3cm (+ ou – 20mm)

CORES

*Referência comercial marca Formica

Prateleira – Laminado melamínico AP Unicolores Fashion Branco Real L515 TX ou aparência de madeira Laminado melamínico AP Wood Collection Africanas Teka Italy M850 TX

Fita de borda - Revestimento e acabamento das bordas planas da chapa, confeccionada em fita de PVC na cor e padrão do revestimento, com resistência a impactos e termicamente estável.

FERRAGENS

Ver descritivo técnico referências ferragens

GARANTIA

Mínima de dois anos a partir da data de entrega do móvel, contra defeitos de fabricação.

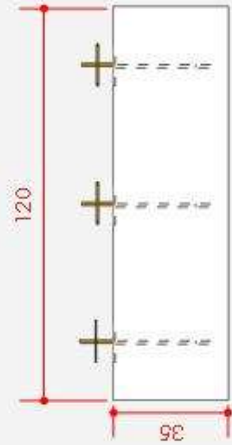
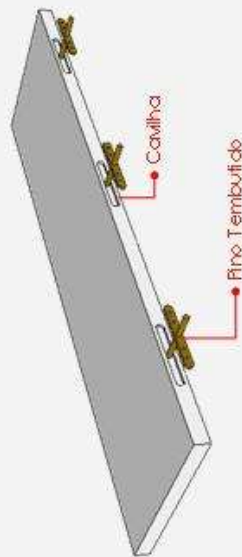
LEGISLAÇÃO E NORMAS

- Portaria INMETRO nº 105, de 06 de março de 2012, que torna compulsória a certificação de móveis escolares – cadeiras e mesas para conjunto aluno individual.
- Portaria INMETRO nº 184, de 31 de março de 2015, que dá nova redação aos art. 4º e 5º da Portaria Inmetro nº 105/2012. NORMAS
- ABNT NBR 14006:2008 - Móveis escolares - Cadeiras e mesas para conjunto aluno individual.
- ABNT NBR 16332: 2014 - Móveis de madeira - Fita de borda e suas aplicações - Requisitos e métodos de ensaio
- ABNT NBR 13961:2010 – Móveis para escritório – Armários

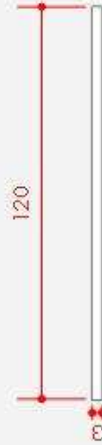
Obs.: As edições indicadas estavam em vigor no momento desta publicação. Como toda norma está sujeita à revisão, recomenda-se verificar a existência de edições mais recentes das normas citadas

PL-02

ESPECIFICAÇÃO ESPESSURA CHAPA	
30 mm	Prateleira



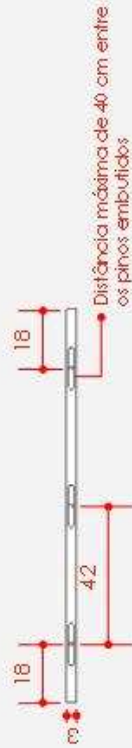
1 VISTA DE TOPO
ESC: 1:20



2 VISTA FRONTAL
ESC: 1:20



3 VISTA LATERAL
ESC: 1:20



4 VISTA POSTERIOR
ESC: 1:20

Distância máxima de 40 cm entre os pinos embufidos

PRATELEIRA.BANCADA / PL-03

ALUNOS DE TODAS AS IDADES

AMBIENTE

Salas de aula Ciências da Natureza,
Ciências Humanas e Sociais Aplicadas,
Matemática e Linguagem, Maker e
Robótica

Descritivo Técnico:

Prateleira dotada de 1 prancha em MDP ou MDF. Acabamento em revestimento de laminado melamínico, em conformidade com a norma ABNT NBR 13961:2010 - Móveis para escritório – Armários.

DIMENSÕES:

Largura máxima: 150cm (+ ou – 20mm) / Largura mínima: 130cm (+ ou – 20mm)

Profundidade: 50cm (+ ou – 20mm)

Altura: 3cm (+ ou – 20mm)

CORES

*Referência comercial marca Formica

Prateleira – Laminado melamínico AP Unicores Fashion Branco Real L515 TX ou aparência de madeira Laminado melamínico AP Wood Collection Africanas Teka Italy M850 TX

Fita de borda - Revestimento e acabamento das bordas planas da chapa, confeccionada em fita de PVC na cor e padrão do revestimento, com resistência a impactos e termicamente estável.

FERRAGENS

Ver descritivo técnico referências ferragens

GARANTIA

Mínima de dois anos a partir da data de entrega do móvel, contra defeitos de fabricação.

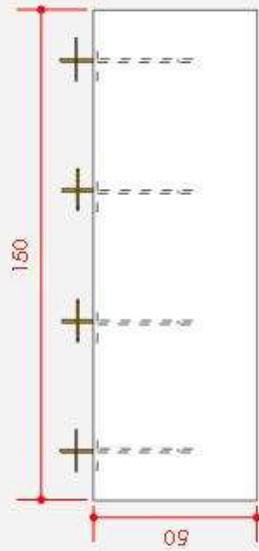
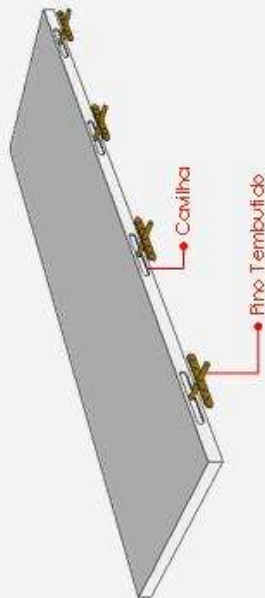
LEGISLAÇÃO E NORMAS

- Portaria INMETRO nº 105, de 06 de março de 2012, que torna compulsória a certificação de móveis escolares – cadeiras e mesas para conjunto aluno individual.
- Portaria INMETRO nº 184, de 31 de março de 2015, que dá nova redação aos art. 4º e 5º da Portaria Inmetro nº 105/2012. NORMAS
- ABNT NBR 14006:2008 - Móveis escolares - Cadeiras e mesas para conjunto aluno individual.
- ABNT NBR 16332: 2014 - Móveis de madeira - Fita de borda e suas aplicações - Requisitos e métodos de ensaio
- ABNT NBR 13961:2010 – Móveis para escritório – Armários

Obs.: As edições indicadas estavam em vigor no momento desta publicação. Como toda norma está sujeita à revisão, recomenda-se verificar a existência de edições mais recentes das normas citadas

PL-03

ESPECIFICAÇÃO ESPESSURA CHAPA	
30 mm	Prateleira



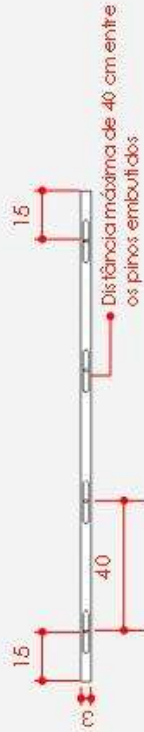
1 VISTA DE TOPO
ESC: 1:20



2 VISTA FRONTAL
ESC: 1:20



3 VISTA LATERAL
ESC: 1:20



4 VISTA POSTERIOR
ESC: 1:20

Distância máxima de 40 cm entre os pinos embulfidos

PRATELEIRA.BANCADA / PL-04

ALUNOS DE TODAS AS IDADES

AMBIENTE

Salas de aula Ciências da Natureza,
Ciências Humanas e Sociais Aplicadas,
Matemática e Linguagem, Maker e
Robótica

Descritivo Técnico:

Prateleira dotada de 1 prancha em MDP ou MDF. Acabamento em revestimento de laminado melamínico, em conformidade com a norma ABNT NBR 13961:2010 - Móveis para escritório – Armários.

DIMENSÕES:

Largura máxima: 150cm (+ ou – 20mm) / Largura mínima: 130cm (+ ou – 20mm)

Profundidade: 35cm (+ ou – 20mm)

Altura: 3cm (+ ou – 20mm)

CORES

*Referência comercial marca Formica

Prateleira – Laminado melamínico AP Unicores Fashion Branco Real L515 TX ou aparência de madeira Laminado melamínico AP Wood Collection Africanas Teka Italy M850 TX

Fita de borda - Revestimento e acabamento das bordas planas da chapa, confeccionada em fita de PVC na cor e padrão do revestimento, com resistência a impactos e termicamente estável.

FERRAGENS

Ver descritivo técnico referências ferragens

GARANTIA

Mínima de dois anos a partir da data de entrega do móvel, contra defeitos de fabricação.

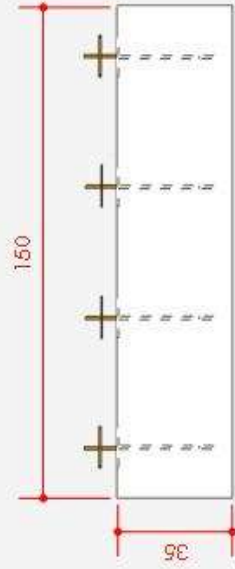
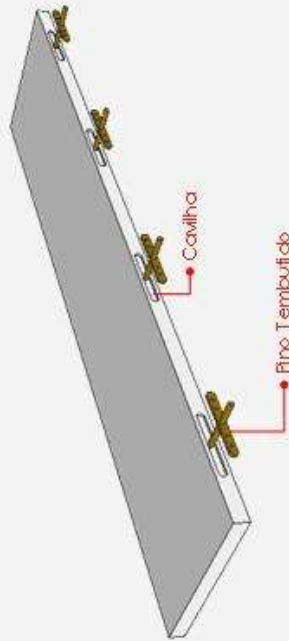
LEGISLAÇÃO E NORMAS

- Portaria INMETRO nº 105, de 06 de março de 2012, que torna compulsória a certificação de móveis escolares – cadeiras e mesas para conjunto aluno individual.
- Portaria INMETRO nº 184, de 31 de março de 2015, que dá nova redação aos art. 4º e 5º da Portaria Inmetro nº 105/2012. NORMAS
- ABNT NBR 14006:2008 - Móveis escolares - Cadeiras e mesas para conjunto aluno individual.
- ABNT NBR 16332: 2014 - Móveis de madeira - Fita de borda e suas aplicações - Requisitos e métodos de ensaio
- ABNT NBR 13961:2010 – Móveis para escritório – Armários

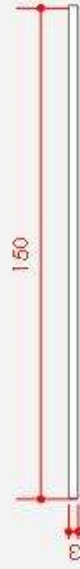
Obs.: As edições indicadas estavam em vigor no momento desta publicação. Como toda norma está sujeita à revisão, recomenda-se verificar a existência de edições mais recentes das normas citadas

PL-04

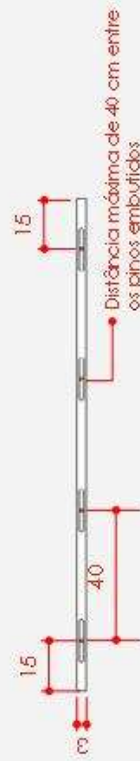
ESPECIFICAÇÃO	ESPESSURA	CHAPA
30 mm		Prateleira



1 VISTA DE TOPO
ESC: 1:20



2 VISTA FRONTAL
ESC: 1:20



4 VISTA POSTERIOR
ESC: 1:20



3 VISTA LATERAL
ESC: 1:20

PRATELEIRA.BANCADA / PL-05

ALUNOS DE TODAS AS IDADES

AMBIENTE

Salas de aula Ciências da Natureza,
Ciências Humanas e Sociais Aplicadas,
Matemática e Linguagem, Maker e
Robótica

Descritivo Técnico:

Prateleira dotada de 1 prancha em MDP ou MDF. Acabamento em revestimento de laminado melamínico, em conformidade com a norma ABNT NBR 13961:2010 - Móveis para escritório – Armários.

DIMENSÕES:

Largura máxima: 180cm (+ ou – 20mm) / Largura mínima: 160cm (+ ou – 20mm)

Profundidade: 50cm (+ ou – 20mm)

Altura: 3cm (+ ou – 20mm)

CORES

*Referência comercial marca Formica

Prateleira – Laminado melamínico AP Unicores Fashion Branco Real L515 TX ou aparência de madeira Laminado melamínico AP Wood Collection Africanas Teka Italy M850 TX

Fita de borda - Revestimento e acabamento das bordas planas da chapa, confeccionada em fita de PVC na cor e padrão do revestimento, com resistência a impactos e termicamente estável.

FERRAGENS

Ver descritivo técnico referências ferragens

GARANTIA

Mínima de dois anos a partir da data de entrega do móvel, contra defeitos de fabricação.

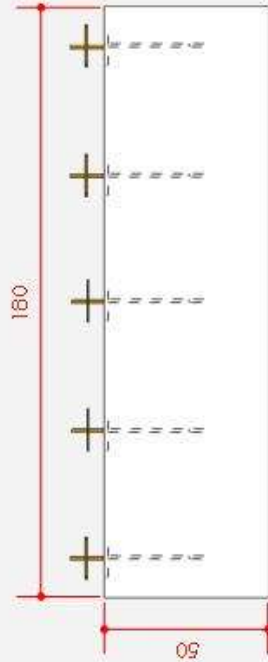
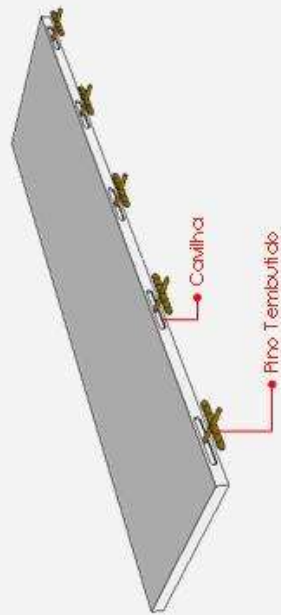
LEGISLAÇÃO E NORMAS

- Portaria INMETRO nº 105, de 06 de março de 2012, que torna compulsória a certificação de móveis escolares – cadeiras e mesas para conjunto aluno individual.
- Portaria INMETRO nº 184, de 31 de março de 2015, que dá nova redação aos art. 4º e 5º da Portaria Inmetro nº 105/2012. NORMAS
- ABNT NBR 14006:2008 - Móveis escolares - Cadeiras e mesas para conjunto aluno individual.
- ABNT NBR 16332: 2014 - Móveis de madeira - Fita de borda e suas aplicações - Requisitos e métodos de ensaio
- ABNT NBR 13961:2010 – Móveis para escritório – Armários

Obs.: As edições indicadas estavam em vigor no momento desta publicação. Como toda norma está sujeita à revisão, recomenda-se verificar a existência de edições mais recentes das normas citadas

PL-05

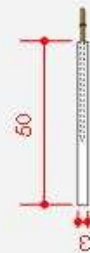
ESPECIFICAÇÃO	ESPESSURA	CHAPA
30 mm		Prateleira



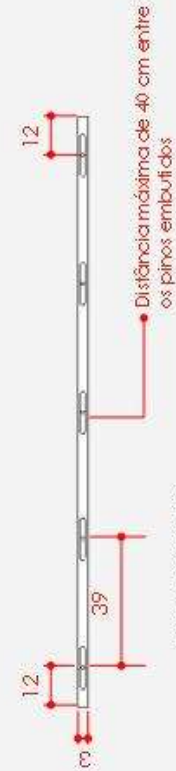
1 VISTA DE TOPO
ESC: 1:20



2 VISTA LATERAL
ESC: 1:20



3 VISTA LATERAL
ESC: 1:20



4 VISTA POSTERIOR
ESC: 1:20

PRATELEIRA.BANCADA / PL-06

ALUNOS DE TODAS AS IDADES

AMBIENTE

Salas de aula Ciências da Natureza,
Ciências Humanas e Sociais Aplicadas,
Matemática e Linguagem, Maker e
Robótica

Descritivo Técnico:

Prateleira dotada de 1 prancha em MDP ou MDF. Acabamento em revestimento de laminado melamínico, em conformidade com a norma ABNT NBR 13961:2010 - Móveis para escritório – Armários.

DIMENSÕES:

Largura máxima: 180cm (+ ou – 20mm) / Largura mínima: 160cm (+ ou – 20mm)

Profundidade: 35cm (+ ou – 20mm)

Altura: 3cm (+ ou – 20mm)

CORES

*Referência comercial marca Formica

Prateleira – Laminado melamínico AP Unicores Fashion Branco Real L515 TX ou aparência de madeira Laminado melamínico AP Wood Collection Africanas Teka Italy M850 TX

Fita de borda - Revestimento e acabamento das bordas planas da chapa, confeccionada em fita de PVC na cor e padrão do revestimento, com resistência a impactos e termicamente estável.

FERRAGENS

Ver descritivo técnico referências ferragens

GARANTIA

Mínima de dois anos a partir da data de entrega do móvel, contra defeitos de fabricação.

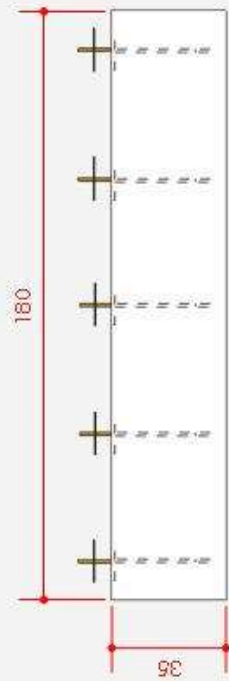
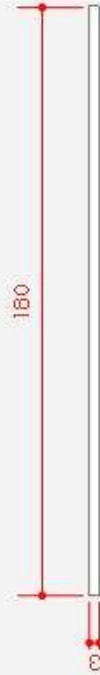
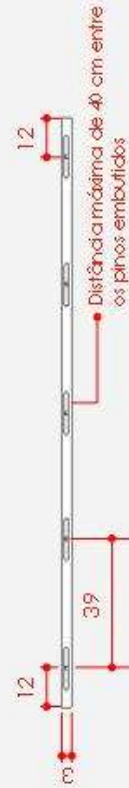
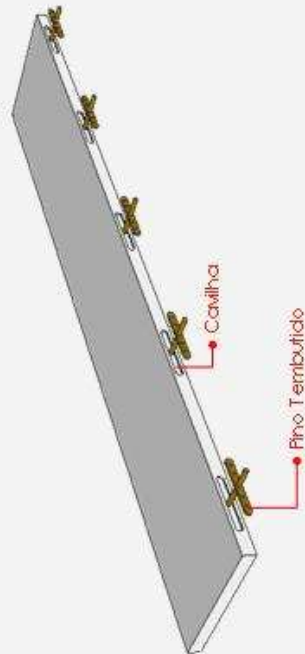
LEGISLAÇÃO E NORMAS

- Portaria INMETRO nº 105, de 06 de março de 2012, que torna compulsória a certificação de móveis escolares – cadeiras e mesas para conjunto aluno individual.
- Portaria INMETRO nº 184, de 31 de março de 2015, que dá nova redação aos art. 4º e 5º da Portaria Inmetro nº 105/2012. NORMAS
- ABNT NBR 14006:2008 - Móveis escolares - Cadeiras e mesas para conjunto aluno individual.
- ABNT NBR 16332: 2014 - Móveis de madeira - Fita de borda e suas aplicações - Requisitos e métodos de ensaio
- ABNT NBR 13961:2010 – Móveis para escritório – Armários

Obs.: As edições indicadas estavam em vigor no momento desta publicação. Como toda norma está sujeita à revisão, recomenda-se verificar a existência de edições mais recentes das normas citadas

PL-06

ESPECIFICAÇÃO	ESPESSURA	CHAPA
30 mm		Prateleira

**1** VISTA DE TOPO
ESC.: 1:20**2** VISTA FRONTAL
ESC.: 1:20**3** VISTA LATERAL
ESC.: 1:20**4** VISTA POSTERIOR
ESC.: 1:20

PRATELEIRA.BANCADA / PL-07

ALUNOS DE TODAS AS IDADES

AMBIENTE

Salas de aula Ciências da Natureza,
Ciências Humanas e Sociais Aplicadas,
Matemática e Linguagem, Maker e
Robótica

Descritivo Técnico:

Prateleira dotada de 1 prancha em MDP ou MDF. Acabamento em revestimento de laminado melamínico, em conformidade com a norma ABNT NBR 13961:2010 - Móveis para escritório – Armários.

DIMENSÕES:

Largura máxima: 210cm (+ ou – 20mm) / Largura mínima: 190cm (+ ou – 20mm)

Profundidade: 50cm (+ ou – 20mm)

Altura: 3cm (+ ou – 20mm)

CORES

*Referência comercial marca Formica

Prateleira – Laminado melamínico AP Unicores Fashion Branco Real L515 TX ou aparência de madeira Laminado melamínico AP Wood Collection Africanas Teka Italy M850 TX

Fita de borda - Revestimento e acabamento das bordas planas da chapa, confeccionada em fita de PVC na cor e padrão do revestimento, com resistência a impactos e termicamente estável.

FERRAGENS

Ver descritivo técnico referências ferragens

GARANTIA

Mínima de dois anos a partir da data de entrega do móvel, contra defeitos de fabricação.

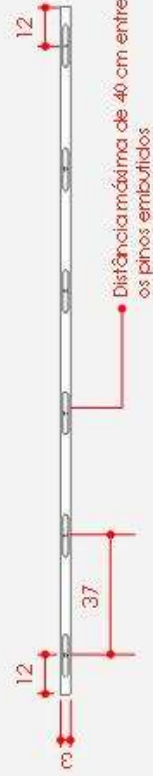
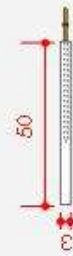
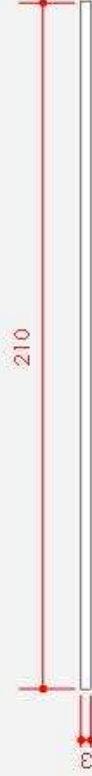
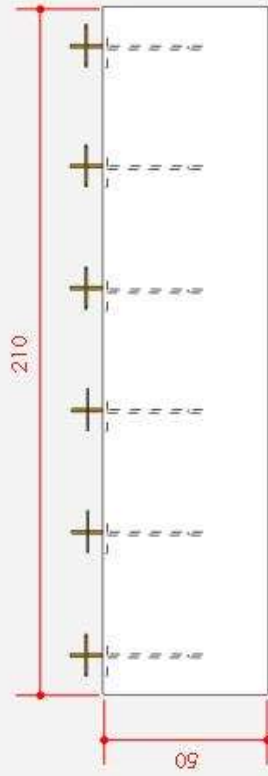
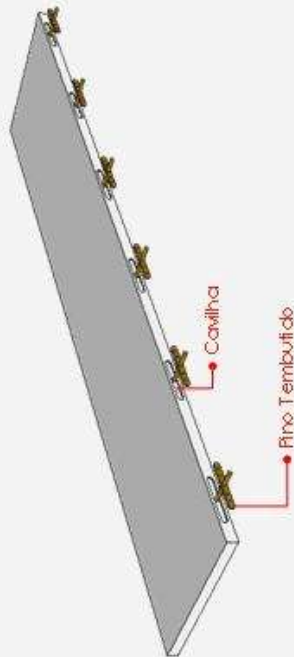
LEGISLAÇÃO E NORMAS

- Portaria INMETRO nº 105, de 06 de março de 2012, que torna compulsória a certificação de móveis escolares – cadeiras e mesas para conjunto aluno individual.
- Portaria INMETRO nº 184, de 31 de março de 2015, que dá nova redação aos art. 4º e 5º da Portaria Inmetro nº 105/2012. NORMAS
- ABNT NBR 14006:2008 - Móveis escolares - Cadeiras e mesas para conjunto aluno individual.
- ABNT NBR 16332: 2014 - Móveis de madeira - Fita de borda e suas aplicações - Requisitos e métodos de ensaio
- ABNT NBR 13961:2010 – Móveis para escritório – Armários

Obs.: As edições indicadas estavam em vigor no momento desta publicação. Como toda norma está sujeita à revisão, recomenda-se verificar a existência de edições mais recentes das normas citadas

PL-07

ESPECIFICAÇÃO ESPESSURA CHAPA	
30 mm	Prateleira



PRATELEIRA.BANCADA / PL-08

ALUNOS DE TODAS AS IDADES

AMBIENTE

Salas de aula Ciências da Natureza,
Ciências Humanas e Sociais Aplicadas,
Matemática e Linguagem, Maker e
Robótica

Descritivo Técnico:

Prateleira dotada de 1 prancha em MDP ou MDF. Acabamento em revestimento de laminado melamínico, em conformidade com a norma ABNT NBR 13961:2010 - Móveis para escritório – Armários.

DIMENSÕES:

Largura máxima: 210cm (+ ou – 20mm) / Largura mínima: 160cm (+ ou – 20mm)

Profundidade: 35cm (+ ou – 20mm)

Altura: 3cm (+ ou – 20mm)

CORES

*Referência comercial marca Formica

Prateleira – Laminado melamínico AP Unicolores Fashion Branco Real L515 TX ou aparência de madeira Laminado melamínico AP Wood Collection Africanas Teka Italy M850 TX

Fita de borda - Revestimento e acabamento das bordas planas da chapa, confeccionada em fita de PVC na cor e padrão do revestimento, com resistência a impactos e termicamente estável.

FERRAGENS

Ver descritivo técnico referências ferragens

GARANTIA

Mínima de dois anos a partir da data de entrega do móvel, contra defeitos de fabricação.

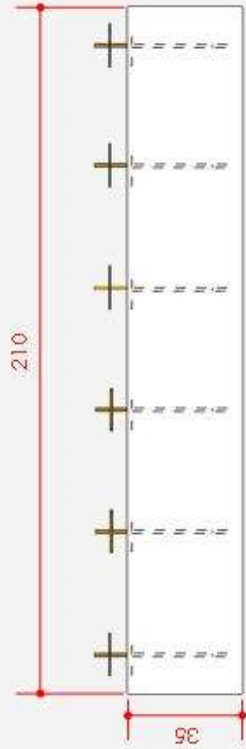
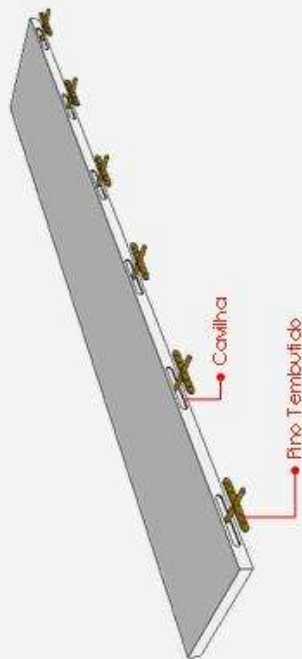
LEGISLAÇÃO E NORMAS

- Portaria INMETRO nº 105, de 06 de março de 2012, que torna compulsória a certificação de móveis escolares – cadeiras e mesas para conjunto aluno individual.
- Portaria INMETRO nº 184, de 31 de março de 2015, que dá nova redação aos art. 4º e 5º da Portaria Inmetro nº 105/2012. NORMAS
- ABNT NBR 14006:2008 - Móveis escolares - Cadeiras e mesas para conjunto aluno individual.
- ABNT NBR 16332: 2014 - Móveis de madeira - Fita de borda e suas aplicações - Requisitos e métodos de ensaio
- ABNT NBR 13961:2010 – Móveis para escritório – Armários

Obs.: As edições indicadas estavam em vigor no momento desta publicação. Como toda norma está sujeita à revisão, recomenda-se verificar a existência de edições mais recentes das normas citadas

PL-08

ESPECIFICAÇÃO	ESPESSURA	CHAPA
30 mm		Prateleira



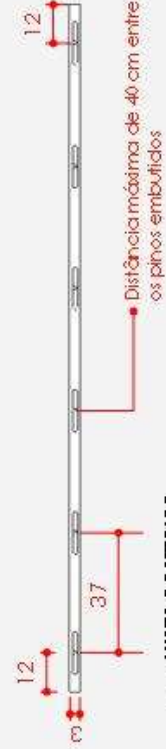
1 VISTA DE TOPO
ESC: 1:20



2 VISTA FRONTAL
ESC: 1:20



3 VISTA LATERAL
ESC: 1:20



4 VISTA POSTERIOR
ESC: 1:20

PRATELEIRA.BANCADA / PL-09

ALUNOS DE TODAS AS IDADES

AMBIENTE

Salas de aula Ciências da Natureza,
Ciências Humanas e Sociais Aplicadas,
Matemática e Linguagem, Maker e
Robótica

Descritivo Técnico:

Prateleira dotada de 1 prancha em MDP ou MDF. Acabamento em revestimento de laminado melamínico, em conformidade com a norma ABNT NBR 13961:2010 - Móveis para escritório – Armários.

DIMENSÕES:

Largura máxima: 240cm (+ ou – 20mm) / Largura mínima: 200cm (+ ou – 20mm)

Profundidade: 50cm (+ ou – 20mm)

Altura: 3cm (+ ou – 20mm)

CORES

*Referência comercial marca Formica

Prateleira – Laminado melamínico AP Unicolores Fashion Branco Real L515 TX ou aparência de madeira Laminado melamínico AP Wood Collection Africanas Teka Italy M850 TX

Fita de borda - Revestimento e acabamento das bordas planas da chapa, confeccionada em fita de PVC na cor e padrão do revestimento, com resistência a impactos e termicamente estável.

FERRAGENS

Ver descritivo técnico referências ferragens

GARANTIA

Mínima de dois anos a partir da data de entrega do móvel, contra defeitos de fabricação.

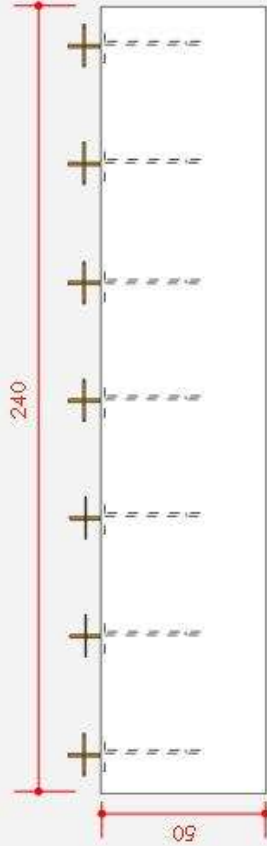
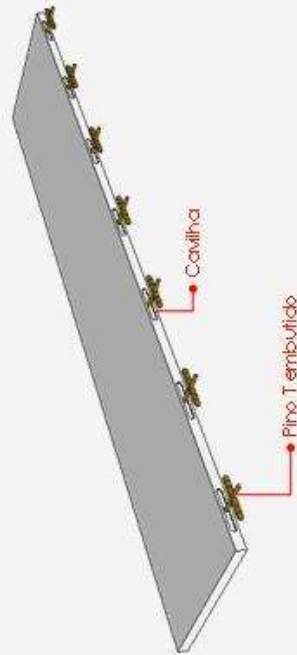
LEGISLAÇÃO E NORMAS

- Portaria INMETRO nº 105, de 06 de março de 2012, que torna compulsória a certificação de móveis escolares – cadeiras e mesas para conjunto aluno individual.
- Portaria INMETRO nº 184, de 31 de março de 2015, que dá nova redação aos art. 4º e 5º da Portaria Inmetro nº 105/2012. NORMAS
- ABNT NBR 14006:2008 - Móveis escolares - Cadeiras e mesas para conjunto aluno individual.
- ABNT NBR 16332: 2014 - Móveis de madeira - Fita de borda e suas aplicações - Requisitos e métodos de ensaio
- ABNT NBR 13961:2010 – Móveis para escritório – Armários

Obs.: As edições indicadas estavam em vigor no momento desta publicação. Como toda norma está sujeita à revisão, recomenda-se verificar a existência de edições mais recentes das normas citadas

PL-09

ESPECIFICAÇÃO	ESPESSURA CHAPA
30 mm	Prateleira



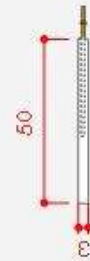
1 VISTA DE TOPO
ESC: 1:20



2 VISTA FRONTAL
ESC: 1:20



4 VISTA POSTERIOR
ESC: 1:20



3 VISTA LATERAL
ESC: 1:20

PRATELEIRA.BANCADA / PL-10

ALUNOS DE TODAS AS IDADES

AMBIENTE

Salas de aula Ciências da Natureza,
Ciências Humanas e Sociais Aplicadas,
Matemática e Linguagem, Maker e
Robótica

Descritivo Técnico:

Prateleira dotada de 1 prancha em MDP ou MDF. Acabamento em revestimento de laminado melamínico, em conformidade com a norma ABNT NBR 13961:2010 - Móveis para escritório – Armários.

DIMENSÕES:

Largura máxima: 240cm (+ ou – 20mm) / Largura mínima: 200cm (+ ou – 20mm)

Profundidade: 35cm (+ ou – 20mm)

Altura: 3cm (+ ou – 20mm)

CORES

*Referência comercial marca Formica

Prateleira – Laminado melamínico AP Unicores Fashion Branco Real L515 TX ou aparência de madeira Laminado melamínico AP Wood Collection Africanas Teka Italy M850 TX

Fita de borda - Revestimento e acabamento das bordas planas da chapa, confeccionada em fita de PVC na cor e padrão do revestimento, com resistência a impactos e termicamente estável.

FERRAGENS

Ver descritivo técnico referências ferragens

GARANTIA

Mínima de dois anos a partir da data de entrega do móvel, contra defeitos de fabricação.

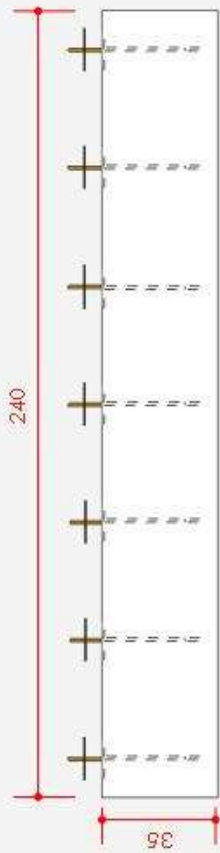
LEGISLAÇÃO E NORMAS

- Portaria INMETRO nº 105, de 06 de março de 2012, que torna compulsória a certificação de móveis escolares – cadeiras e mesas para conjunto aluno individual.
- Portaria INMETRO nº 184, de 31 de março de 2015, que dá nova redação aos art. 4º e 5º da Portaria Inmetro nº 105/2012. NORMAS
- ABNT NBR 14006:2008 - Móveis escolares - Cadeiras e mesas para conjunto aluno individual.
- ABNT NBR 16332: 2014 - Móveis de madeira - Fita de borda e suas aplicações - Requisitos e métodos de ensaio
- ABNT NBR 13961:2010 – Móveis para escritório – Armários

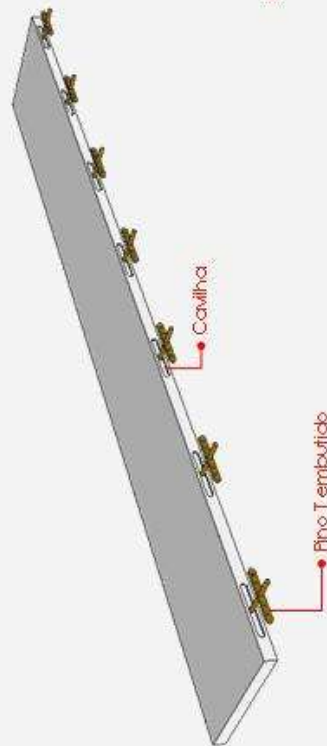
Obs.: As edições indicadas estavam em vigor no momento desta publicação. Como toda norma está sujeita à revisão, recomenda-se verificar a existência de edições mais recentes das normas citadas

PL-10

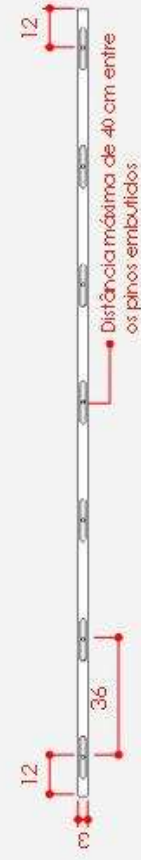
ESPECIFICAÇÃO	ESPESSURA CHAPA
30 mm	Prateleira



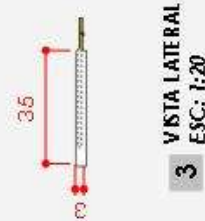
1 VISTA DE TOPO
ESC: 1:20



2 VISTA FRONTAL
ESC: 1:20



4 VISTA POSTERIOR
ESC: 1:20



3 VISTA LATERAL
ESC: 1:20